


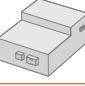


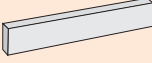






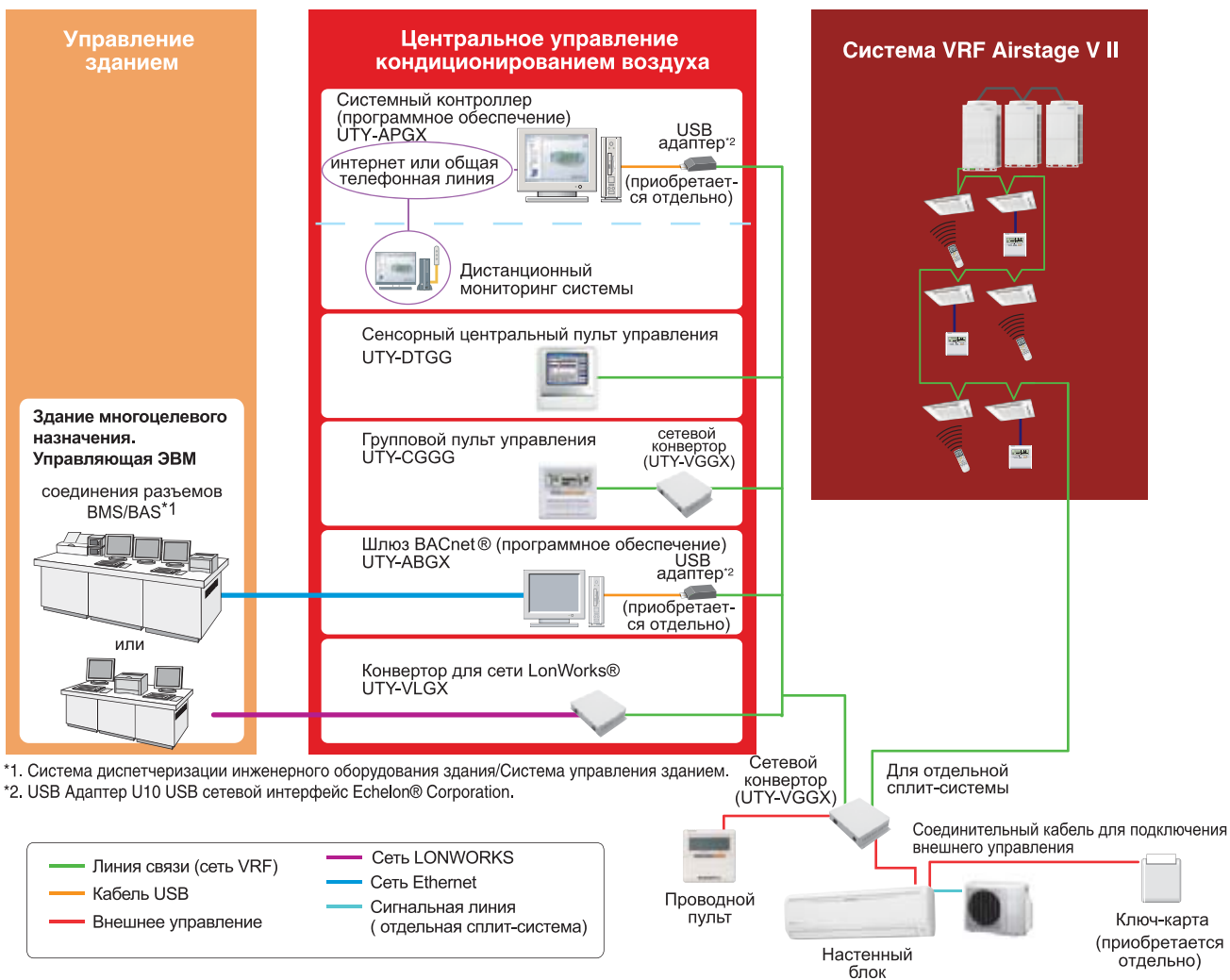
| Название | Внешний вид | Модель | Назначение и комплектация | С какими блоками совместимы |
|--|---|------------|---|---|
| Проводной пульт управления |  | UTB-GUD | Управление блоком или группой (до 16 внутренних блоков работающих в одном режиме) | AGHF09-14L, ASHB24L, ASHA07-30L |
| Адаптер для подключения проводного пульта или внешнего управления |  | UTY-XCBXE | Необходим при подключении проводного пульта или внешнего управления | ASHA07-14L |
| Сетевой конвертер для подключения к сети системы VRF Airstage V II |  | UTY-VGGX | Используется для интеграции внутренних блоков в сеть управления VRF V II | Совместимы со всеми внутренними блоками допускающими подключение проводного пульта управления. При интеграции необходим для каждого внутреннего блока |
| Сетевой конвертер для подключения к сети системы VRF Airstage S и V | | UTR-YRDA | Используется для интеграции внутренних блоков в сеть управления VRF S и V | |
| Комплект соединительных кабелей для подключения внешнего управления к внутренним блокам |  | UTY-XWZX | Используется для принудительного включения и выключения кондиционера, а также для вывода внешней индикации работы системы. В комплектке 2 кабеля. | |
| Заглушка |  | UTR-STA | Используется при частичном монтаже блока в стену | AGHF09-14L |
| Деодорирующий фильтр | | UTR-FA14 | Сменные секции воздушного фильтра | ASHB07-24L |
| Яблочно-катехиновый + ионный деодорирующий фильтры (комплект 1+1 шт.) |  | UTR-FA16 | | ASHA07-14L |
| | | UTR-FA13 | | ASHA18-30L |
| | | 9312152018 | | ASH14U |
| Яблочно-катехиновый фильтр (комплект из 2 шт.) |  | UTR-FC03-2 | | AGHF09-14L |
| | | UTR-FA04-1 | | ASH07-12U, ASH07-12R |
| | | UTR-FA03-2 | | ASH14U |
| Ионный деодорирующий фильтр (комплект из 2 шт.) |  | UTR-FC03-3 | | AGHF09-14LAC |
| | | UTR-FA04-2 | | ASH07-12U, ASH07-12R |
| | | UTR-FA03-3 | | ASH14U |
| Фотокаталитический деодорирующий фильтр (комплект из 2 шт.) |  | UTR-FA05-2 | | ASH07-12U, ASH07-12R |
| Фотокаталитический деодорирующий + антибактериальный электростатический с экстрактом васаби фильтры (комплект 1+1 шт.) |  | UTR-FA09 | | ASG18-30U, ASG18-30R |
| Антибактериальный электростатический фильтр с экстрактом васаби (комплект из 2 шт.) |  | UTR-FA05-1 | | ASH07-12U, ASH07-12R |
| Низкотемпературный комплект | | Wset | | Адаптация сплит-систем для работы в режиме охлаждения при температурах наружного воздуха ниже допустимых производителем. Состоит из регулятора давления конденсации и нагревателя картера компрессора |

СХЕМА ПОДКЛЮЧЕНИЯ К СИСТЕМАМ УПРАВЛЕНИЯ

Все сплит-системы к которым возможно подключение проводного пульта управления, могут быть подключены в сеть управления VRF систем, и тем самым интегрирована в сети BACnet и LonWorks. Для интеграции сплит-систем в сеть управления VRF Airstage V II требуется сетевой конвертор UTY-VGGX, по одному для каждой сплит-системы.

Сплит-системы, к которым возможно подключение соединительного кабеля UTY-XWZX имеют возможность внешнего управления (сухой контакт), что позволяет принудительно включать и отключать внутренние блоки. Это может быть использовано для подключения ключ-карты (карта включения/выключения, используемая как правило в гостиницах).



*1. Система диспетчеризации инженерного оборудования здания/Система управления зданием.

*2. USB Адаптер U10 USB сетевой интерфейс Echelon® Corporation.

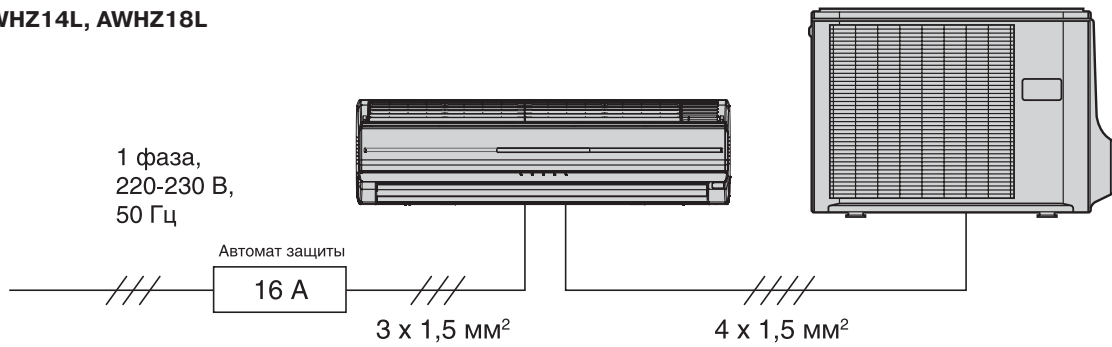
Приведена принципиальная схема. Подробную схему для возможных подключений вы можете найти в технической информации.

| Серия | Модель | Адаптер для подключения внешнего управления или проводного пульта управления | Соединительный кабель для подключения внешнего управления | Проводной пульт управления |
|---------------------------------|------------------------------------|--|---|----------------------------|
| Floor (напольные сплит-системы) | AGHF09L, AGHF12L, AGHF14L | Не требуется | UTY-XWZX | UTB-GUD |
| Plasma Aero | ASHB24L | Не требуется | UTY-XWZX | UTB-GUD / UTH-3TA16 |
| Energy Plus | ASHA07L, ASHA09L, ASHA12L, ASHA14L | UTY-XCBXE | UTY-XWZX | UTB-GUD |
| | ASHA18L, ASHA24, ASHA30L | Не требуется | UTY-XWZX | UTB-GUD / UTH-3TA16 |

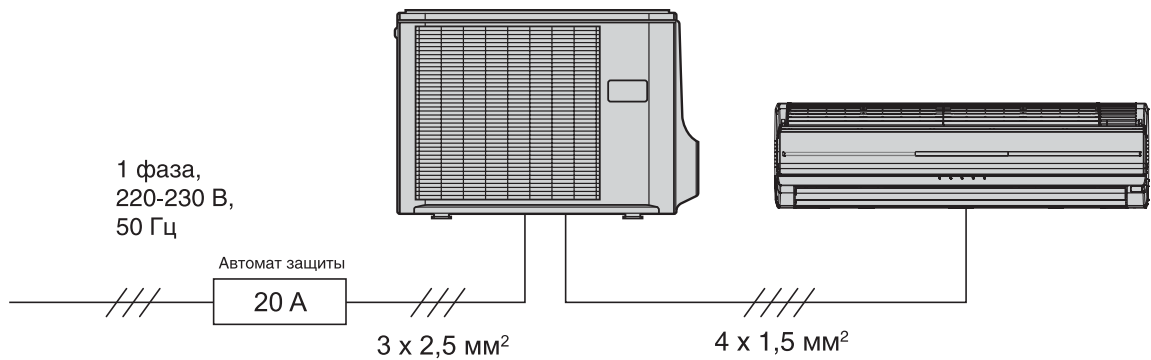


СХЕМЫ ЭЛЕКТРИЧЕСКИХ СОЕДИНЕНИЙ

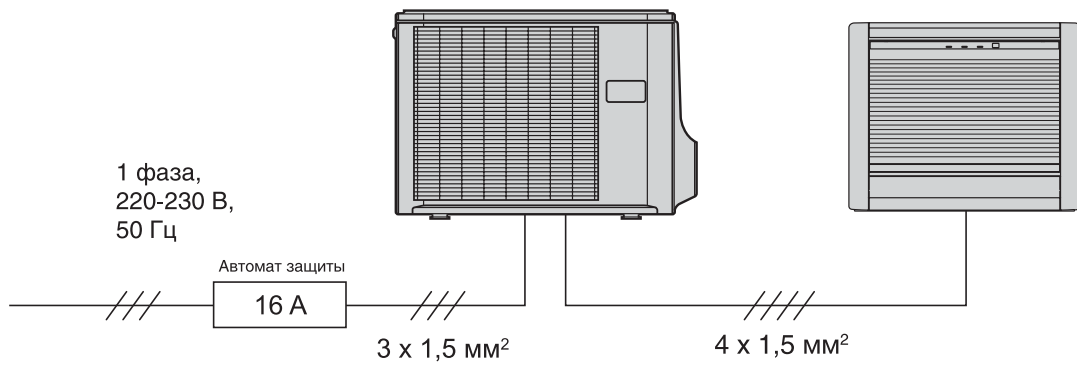
AWHZ14L, AWHZ18L



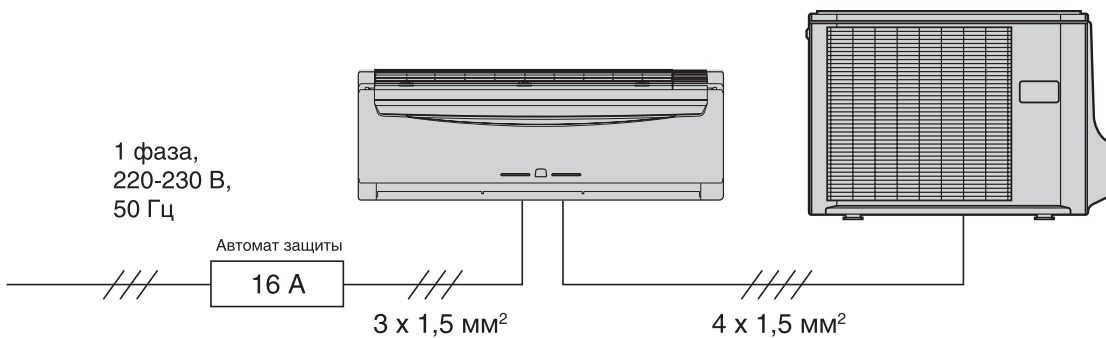
AWHZ24L



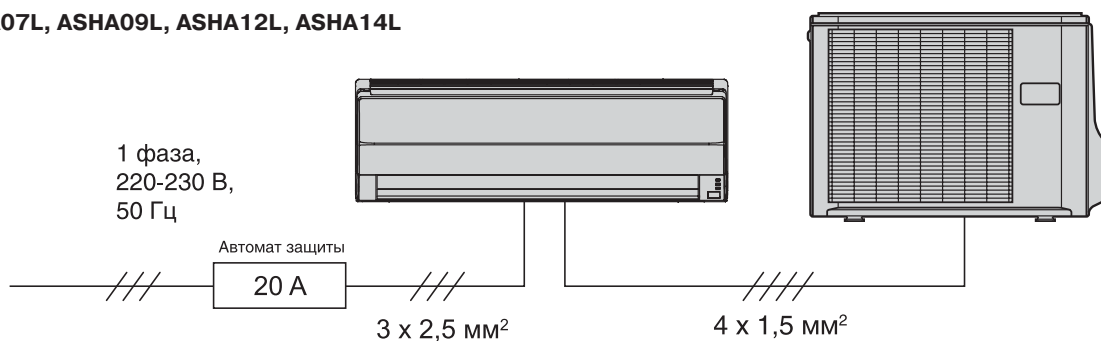
AGHF09L, AGHF12L, AGHF14L



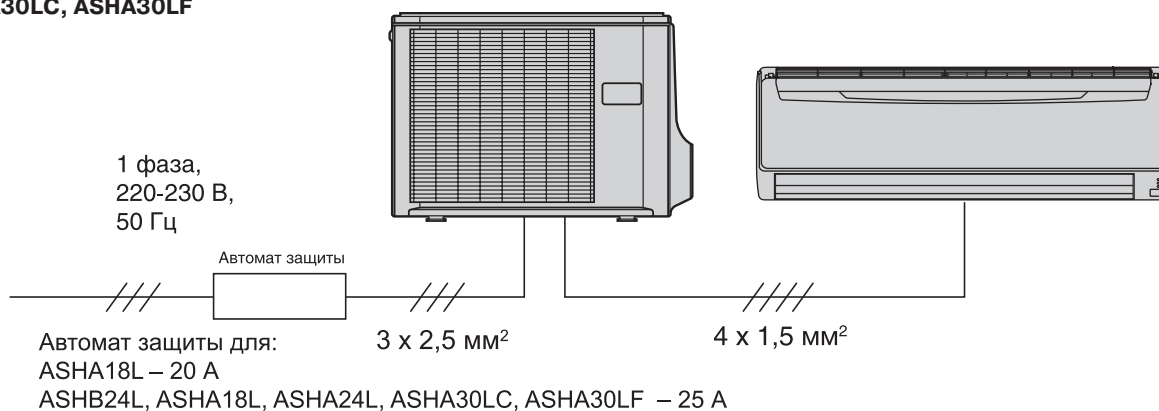
ASHB09L, ASHB12L, ASHB18L



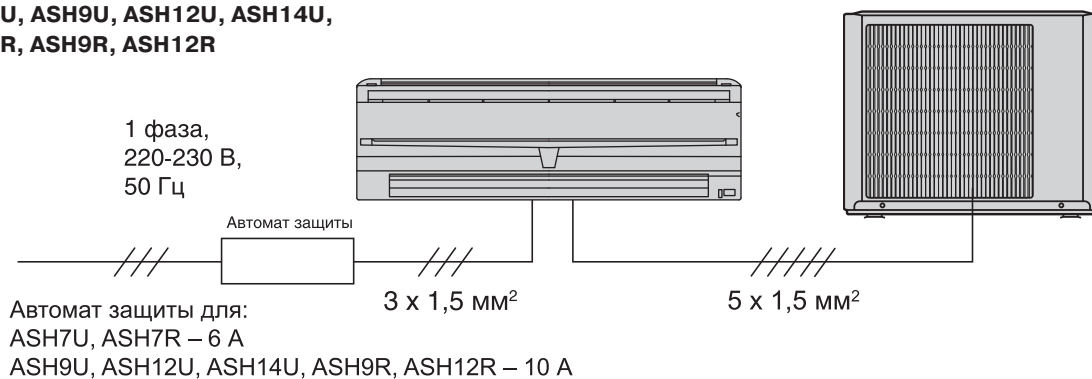
ASHA07L, ASHA09L, ASHA12L, ASHA14L



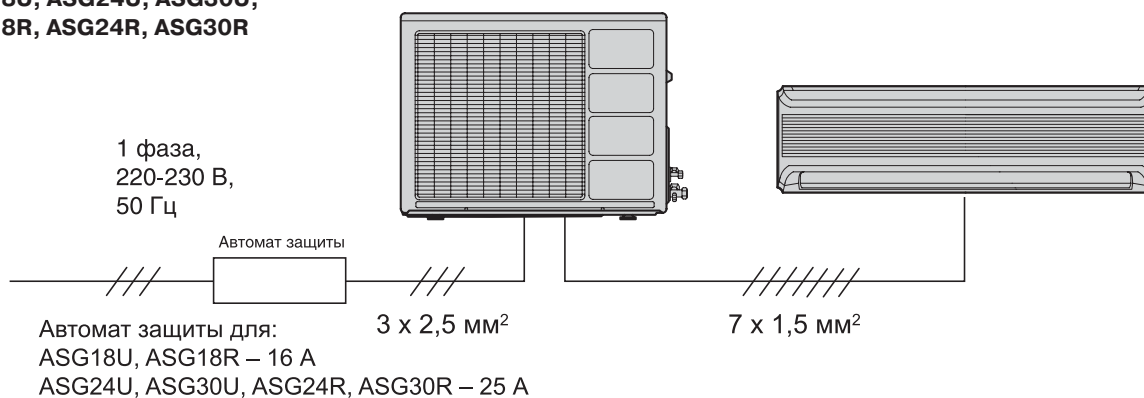
**ASHB24L, ASHA18L, ASHA24L,
ASHA30LC, ASHA30LF**



**ASH7U, ASH9U, ASH12U, ASH14U,
ASH7R, ASH9R, ASH12R**



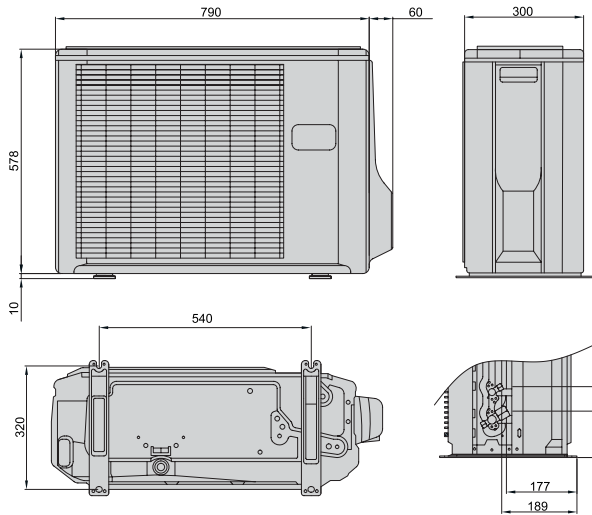
**ASG18U, ASG24U, ASG30U,
ASG18R, ASG24R, ASG30R**



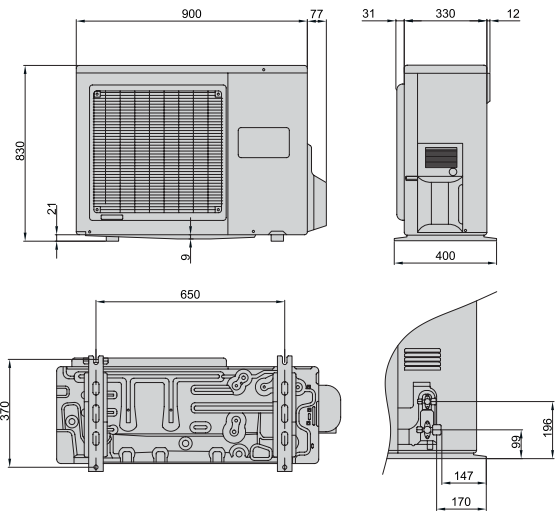


Наружные блоки

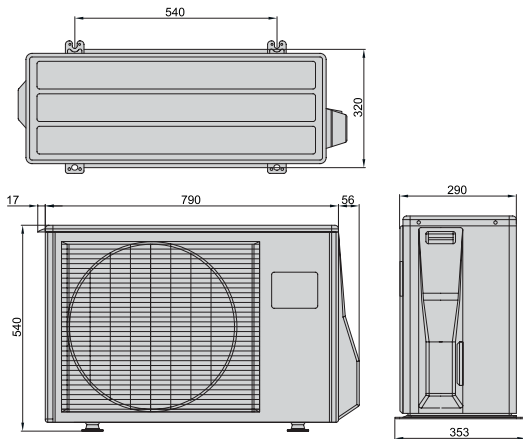
АОHZ14LBC, АОHV14LAC, АОHZ18LBC, АОHS18LDC



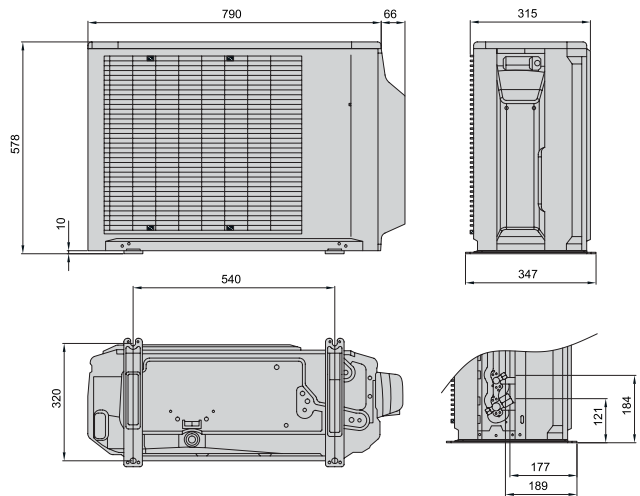
АОHZ24LBT, АОHR30LCT, АОHR30LFT



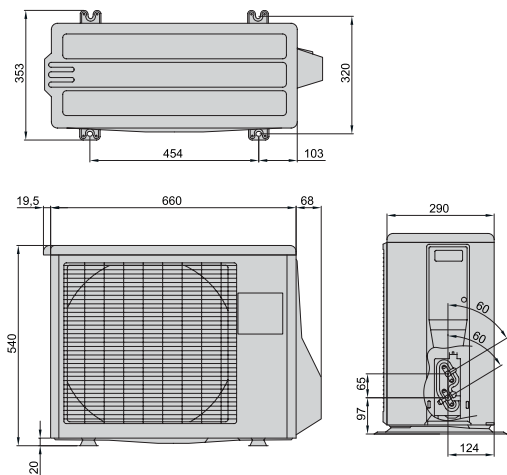
АОHS09LDC, АОHV09LAC, АОHS12LDC, АОHV12LAC



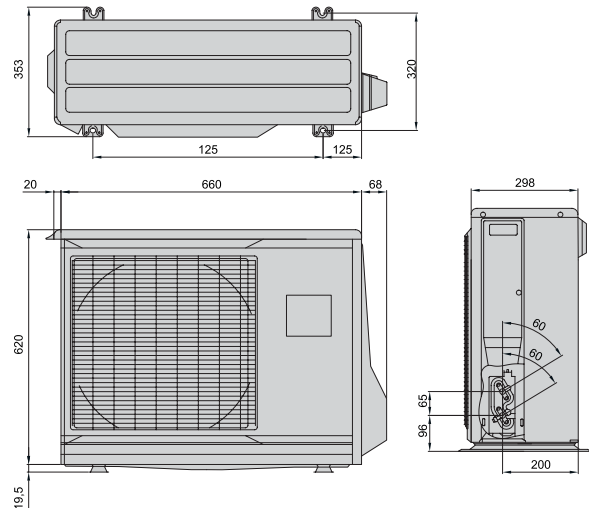
АОHS24LDC, АОHR24LCC



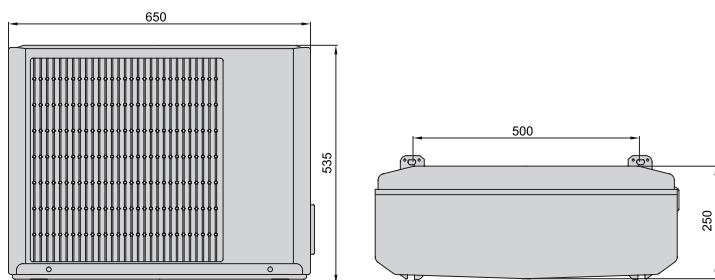
АОHR07LGC, АОHR09LGC, АОHR12LGC



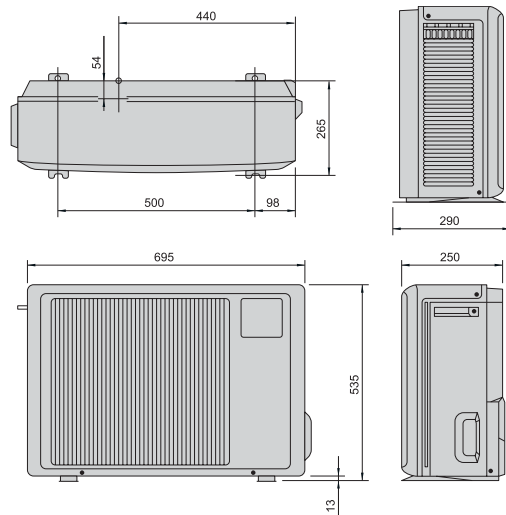
АОHR14LGC, АОHR18LEC



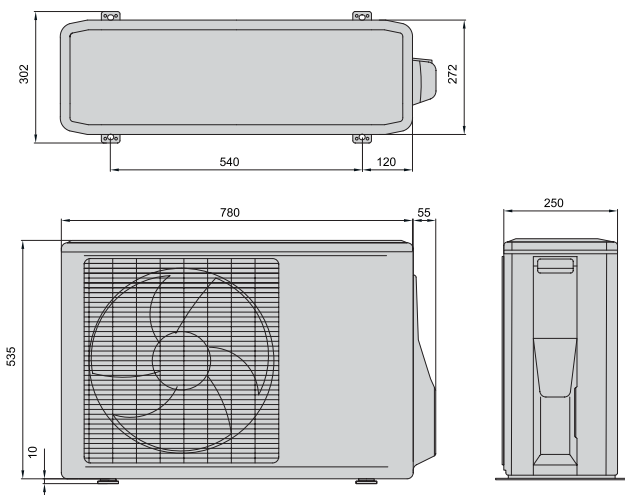
**AOH7USNC, AOH7RSCC,
AOH9UFCC, AOH9RSJC**



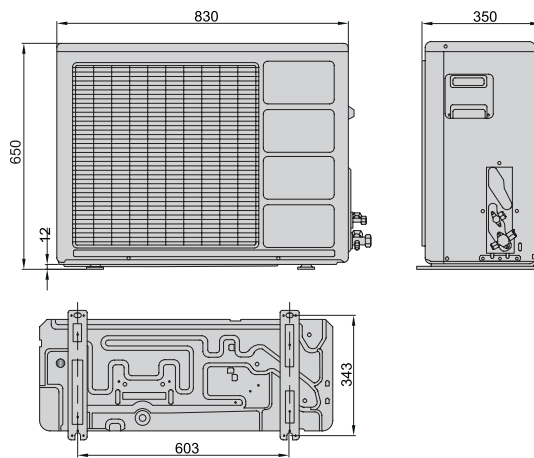
AOH12USCC, AOH12RSJC



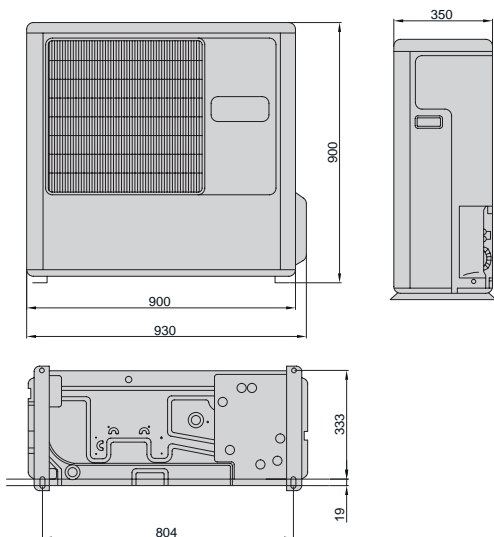
AOH14USBC



**AOG18UNBNL, AOG24UNBNL, AOG18NAKH,
AOG24RNAKH**



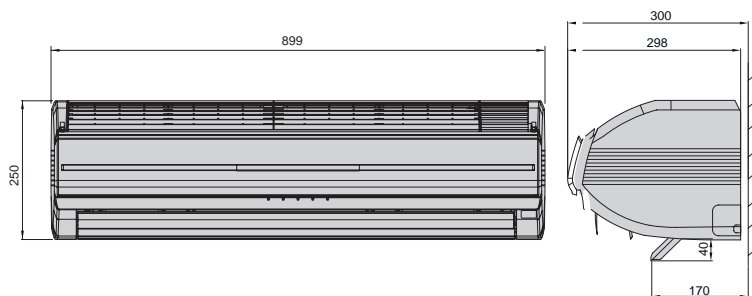
AOG30UNBDL, AOG30RMADH



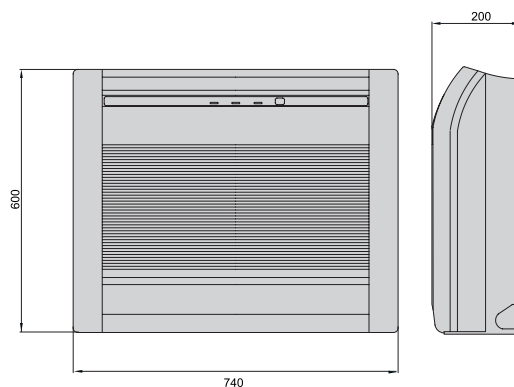


Внутренние блоки

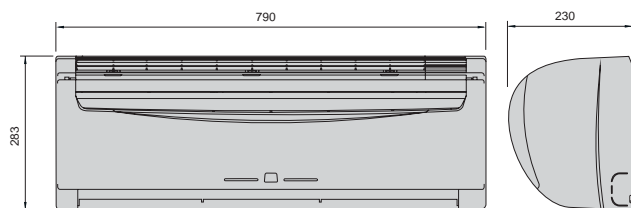
**AWHZ14LBC, AWHZ18LBC,
AWHZ24LBC**



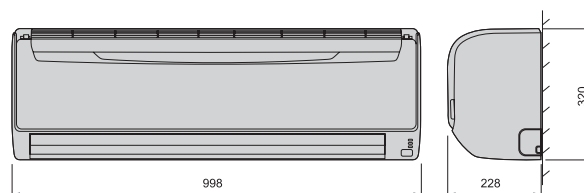
**AGHF09LAC, AGHF12LAC,
AGHF14LAC**



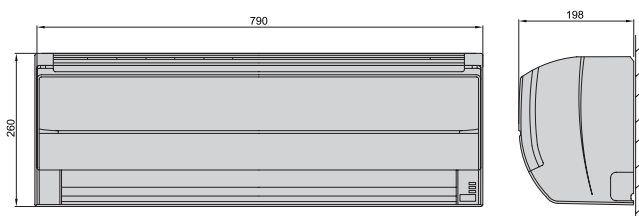
**ASHB09LDC, ASHB12LDC,
ASHB18LDC**



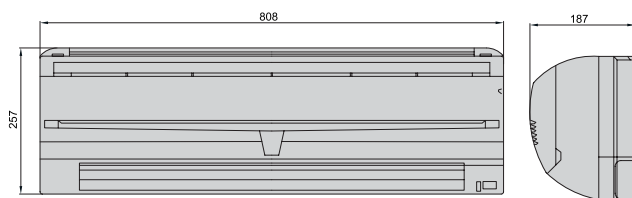
**ASHB24LDC, ASHA18LEC, ASHA24LCC,
ASHA30LCC**



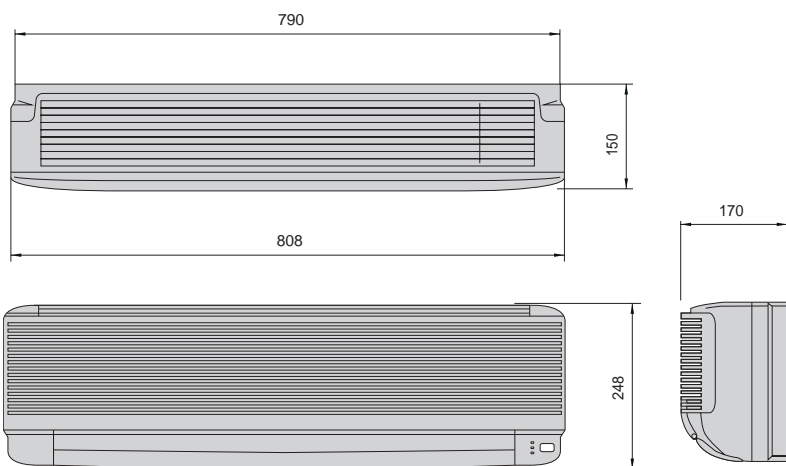
**ASHA07LGC, ASHA09LGC, ASHA12LGC,
ASHA14LGC**



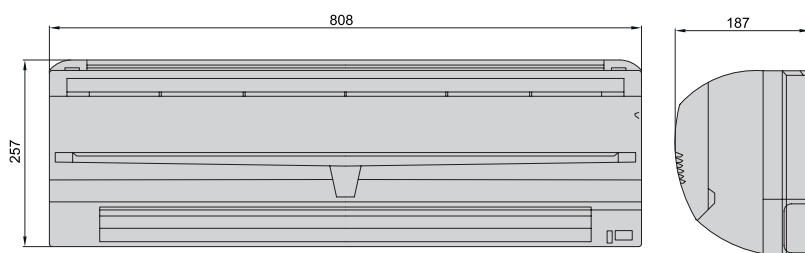
**ASH7USBCW, ASH9USCCW, ASH9RSJCW,
ASH12USCCW, ASH12RSJCW**



ASH7RSCCW



ASH14USBCW



**ASG18UBBN, ASG18BAJ, ASG24UBBN, ASG24RBAJ,
ASG30UBBJ, ASG30RBAJ**

