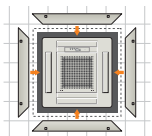
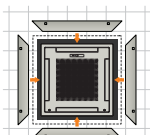
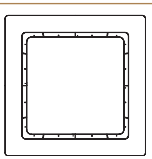
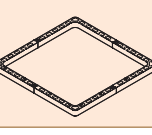










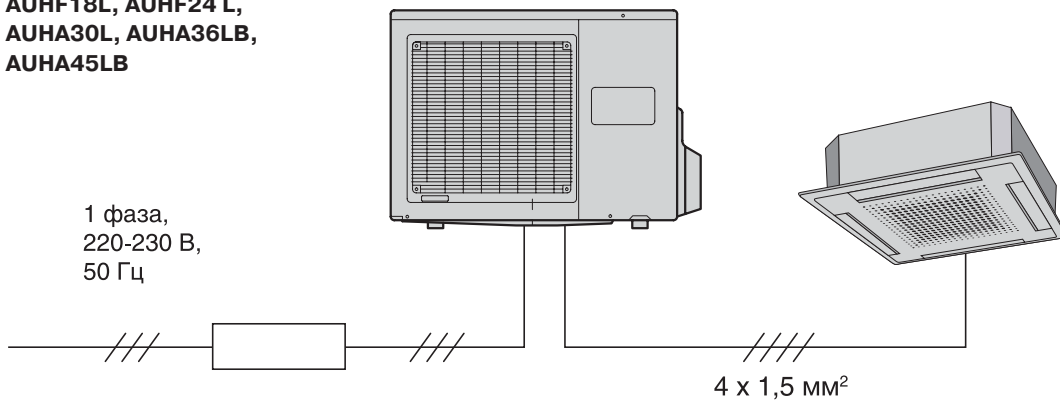
Название	Внешний вид	Модель	Назначение и комплектация	С какими блоками совместимы
Проводной пульт управления		UTB-GUD	Управление блоком или группой (до 16 внутренних блоков работающих в одном режиме)	
Упрощённый проводной пульт управления		UTB-GPB	Управление блоком или группой (до 16 внутренних блоков работающих в одном режиме)	
Инфракрасный пульт управления + приемник сигнала		UTY-LRHGA1	Управление кассетными блоками с помощью инфракрасного пульта. Комплект состоит из инфракрасного пульта управления и приемника сигнала устанавливаемого в декоративную панель	AUHA30-54L
Инфракрасный пульт управления + приемник сигнала		UTY-LRHG1	Управление канальными блоками с помощью инфракрасного пульта. Комплект состоит из инфракрасного пульта управления и приемника сигнала устанавливаемого на стене. Стандартная длина соединительного кабеля 5 м, дополнительно можно приобрести кабель длиной 10 м (код для заказа 9707598025)	ARHF12-24L, ARHA30-45L
		UTY-LRJG1		ARG7-18U
Сетевой конвертер для подключения к сети системы VRF Airstage V II		UTY-VGGX	Используется для интеграции сплит-системы в сеть управления VRF V II	Совместимы со всеми внутренними блоками, допускающими подключение проводного пульта управления
Сетевой конвертер для подключения к сети системы VRF Airstage S и V		UTR-YRDA	Используется для интеграции сплит-системы в сеть управления VRF S и V	
Комплект соединительных кабелей для подключения внешнего управления к внутренним блокам		UTY-XWZX	Используется для принудительного включения и выключения кондиционера, а также для вывода внешней индикации работы системы. В комплекте 2 кабеля	
Комплект соединительных кабелей для управления дополнительными устройствами		UTD-ECS5A	Используется для управления внешними устройствами, такими как электрический нагреватель или вентилятор, для принудительного включения и выключения кондиционера, а также для вывода внешней индикации работы системы. Подключается к внутренним блокам. В комплекте 5 кабелей	
Соединительный кабель для подключения внешнего управления к наружным блокам		UTY-XWZX22	Используется для активации специальных режимов работы наружного блока, таких как откачка хладагента, снижение потребляемой мощности, снижение уровня шума и др.	AOHD36-54LATT
Выносной датчик температуры		UTD-RS100	Дистанционный температурный датчик внутреннего блока. В основном применяется с канальными блоками, но может использоваться и с внутренними блоками других типов. Помимо самого датчика в комплект входит соединительный кабель длиной 10 м	
Заглушка воздуховыпускного отверстия		UTR-YDZB	Используется с внутренними блоками кассетного типа для глушения одного из направлений потока воздуха. Комплект включает в себя заглушки и дополнительную теплоизоляцию	AUHF12-24L
		UTR-YDZC		AUHA30-54L
Комплект для подмеса свежего воздуха		UTZ-VXAA	Используется с внутренними блоками кассетного типа для подмеса свежего воздуха в объёме до 10% от максимального расхода воздуха. Комплект включает в себя дополнительный кабель для управления внешним вентилятором	AUHF12-24L
		UTZ-VXGA		AUHA30-54L
Комплект изоляции для работы в условиях высокой влажности		UTZ-KXGC	Используется с внутренними блоками кассетного типа при работе в условиях высокой влажности	AUHF12-24L
		UTZ-KXGA		AUHA30-54L

Название	Внешний вид	Модель	Назначение и комплектация	С какими блоками совместимы
Дополнительные боковые панели для декоративной панели		UTG-AGDA-W	Используется для увеличения размеров основной декоративной панели внутренних блоков кассетного типа	AUG12-18U
		UTG-AGEA-W		AUG25-54U
Широкая декоративная панель		UTG-AGYA-W		AUNA30-54L
Декоративная прокладка между панелью и потолком		UTG-BGYA-W	Используется в случаях, когда высота запотолочного пространства не позволяет полностью скрыть внутренний блок кассетного типа	AUNA30-54L
Дренажный насос		UTZ-PX1BBA	Используется для отвода дренажа от внутренних блоков канального типа. Высота подъема дренажной воды до 1000 мм	ARHF12-18L, ARG7-18U
		UTZ-PX1NBA		ARHF24L, ARHA30-45L, ARG25-45U
		UTR-DPB24T	Используется для отвода дренажа от внутренних блоков подпотолочного типа. Высота подъема дренажной воды до 500 мм	ABHA30-54L, ABG30-54U
Фильтр с длительным сроком службы		UTD-LF25NA	Фильтрация всасываемого воздуха. В комплекте 2 фильтра полностью закрывающих всасываемое отверстие	ARHF24L, ARHA30-45L, ARG25-45U
		UTD-LF60KA	Фильтрация всасываемого воздуха. В комплекте 2 фильтра полностью закрывающих всасываемое отверстие	ARH45-54L, ARHC45-54L, ARG60U
Круглый фланец		UTD-RF204	Используется для подключения круглых воздуховодов к внутренним блокам канального типа и для подмеса свежего воздуха во внутренние блоки подпотолочного типа	ARHF24L, ARHA30-45L, ARG25-45U, ABHA30-54L, ABG30-54U
Прямоугольный фланец		UTD-SF045T	Используется для подключения прямоугольных воздуховодов к внутренним блокам канального типа	ARHF24L, ARHA30-45L, ARG25-45U
Низкотемпературный комплект		Wset	Адаптация сплит-систем для работы в режиме охлаждения при температурах наружного воздуха ниже допустимых производителем. Состоит из регулятора давления конденсации и нагревателя картера компрессора	Неинверторные сплит-системы



СХЕМЫ ЭЛЕКТРИЧЕСКИХ СОЕДИНЕНИЙ

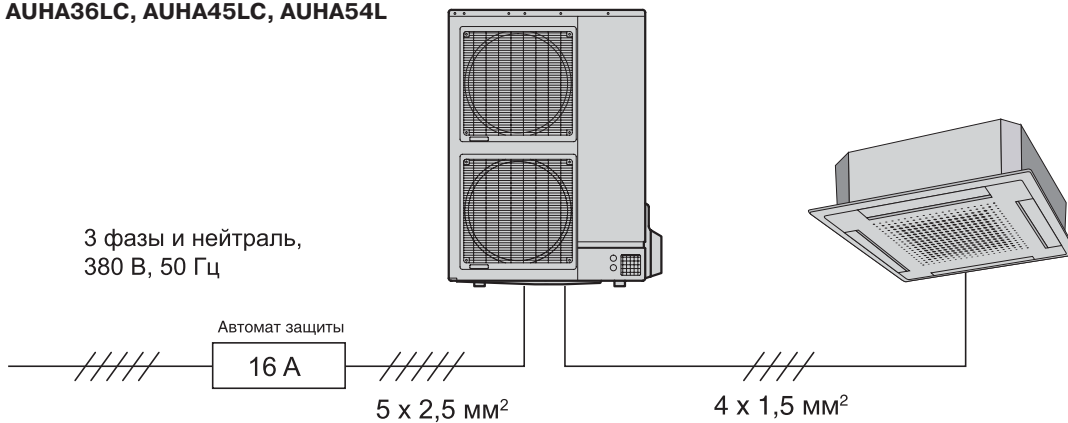
**AUHF12L, AUHF14L,
AUHF18L, AUHF24 L,
AUHA30L, AUHA36LB,
AUHA45LB**



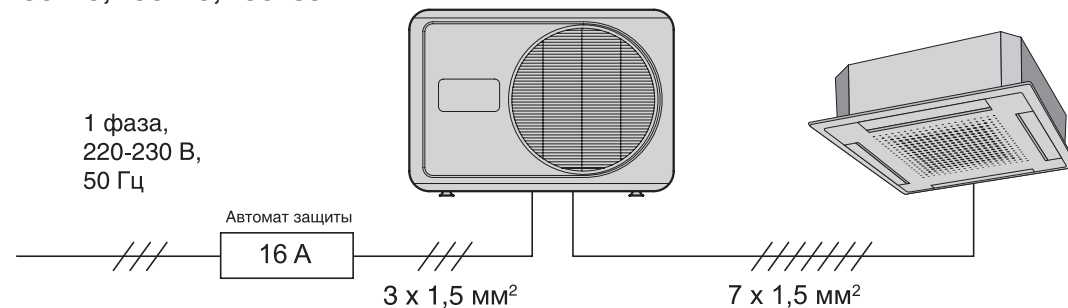
Автомат защиты для:
AUHF12L, AUHF14L – 16 А
AUHF18L, AUHF24L – 20 А
AUHA30L, AUHA36LB,
AUHA45LB, – 32 А

Кабель силового питания для:
AUHF12L, AUHF14L – 3 x 1,5 мм²
AUHF18L, AUHF24L – 3 x 2,5 мм²
AUHA30L, AUHA36LB, AUHA45LB, – 3 x 4,0 мм²

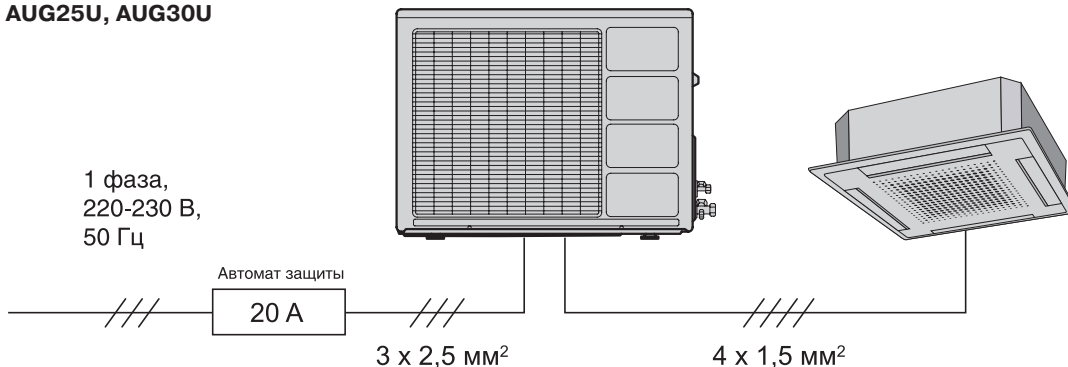
AUHA36LC, AUHA45LC, AUHA54L



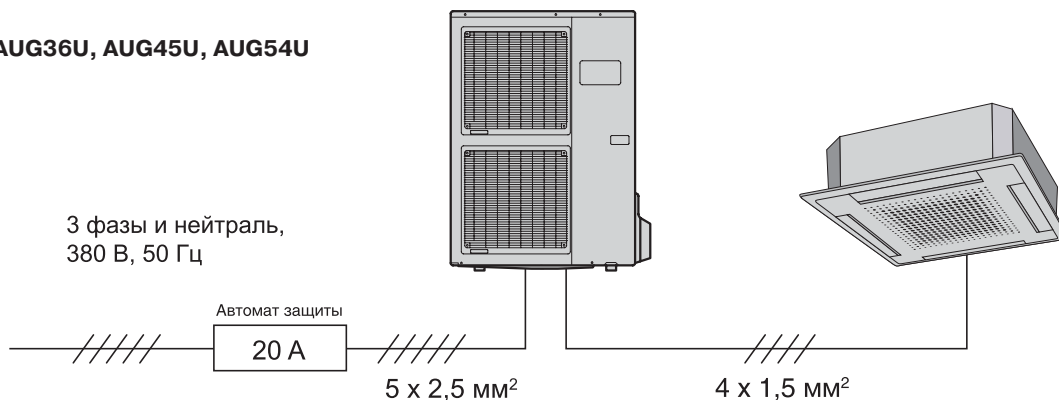
AUG12U, AUG14U, AUG18U



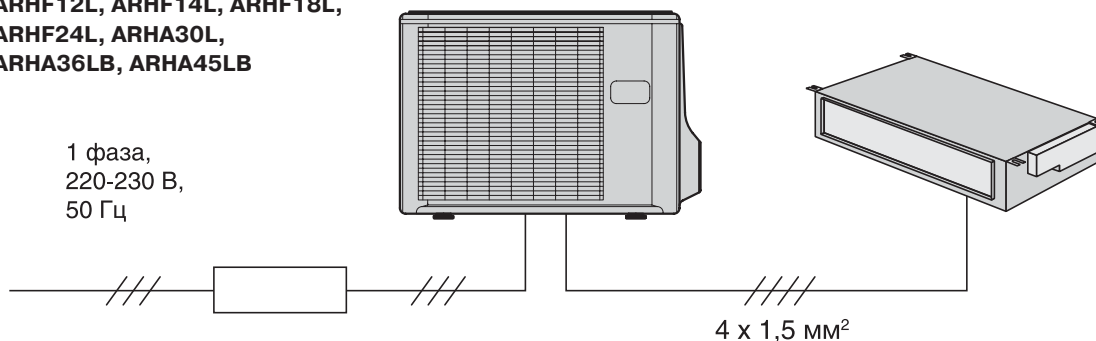
AUG25U, AUG30U



AUG36U, AUG45U, AUG54U



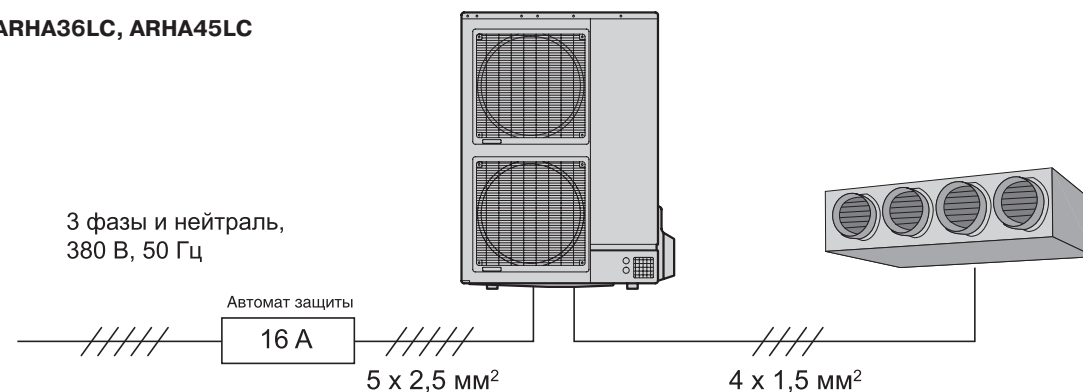
**ARHF12L, ARHF14L, ARHF18L,
ARHF24L, ARHA30L,
ARHA36LB, ARHA45LB**



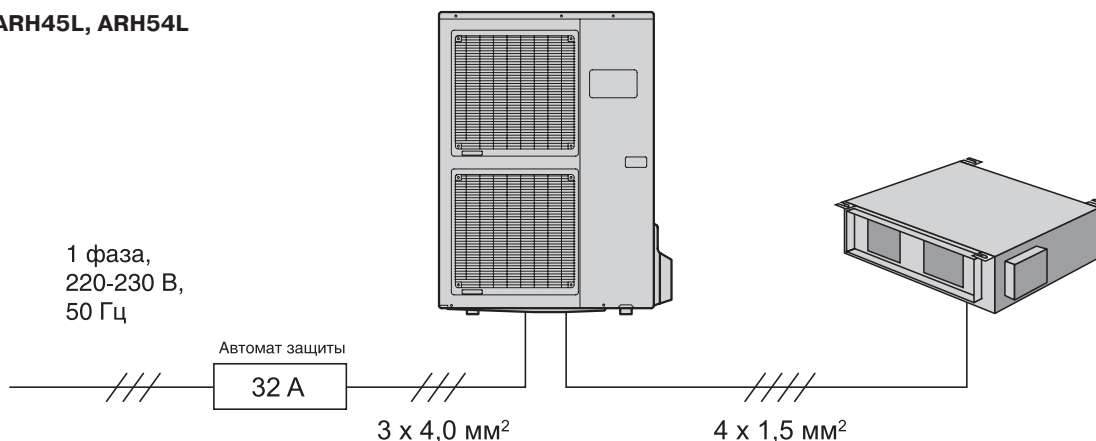
Автомат защиты для:
ARHF12L, ARHF14L – 16 А
ARHF18L, ARHF24L – 20 А
ARHA30L, ARHA36L,
ARHA45LB – 32 А

Кабель силового питания для:
ARHF12L, ARHF14L – 3 x 1,5 мм²
ARHF18L, ARHF24L – 3 x 2,5 мм²
ARHA30L, ARHA36L, ARHA45LB – 3 x 4,0 мм²

ARHA36LC, ARHA45LC



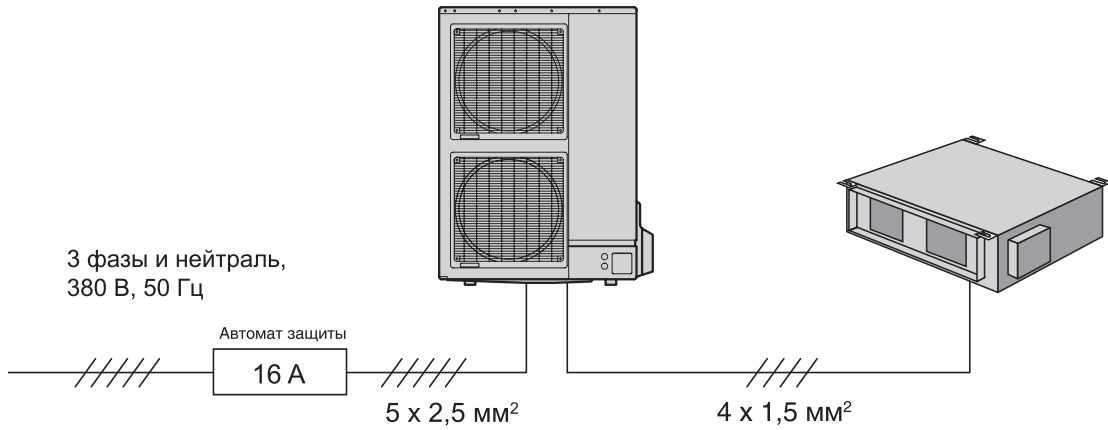
ARH45L, ARH54L



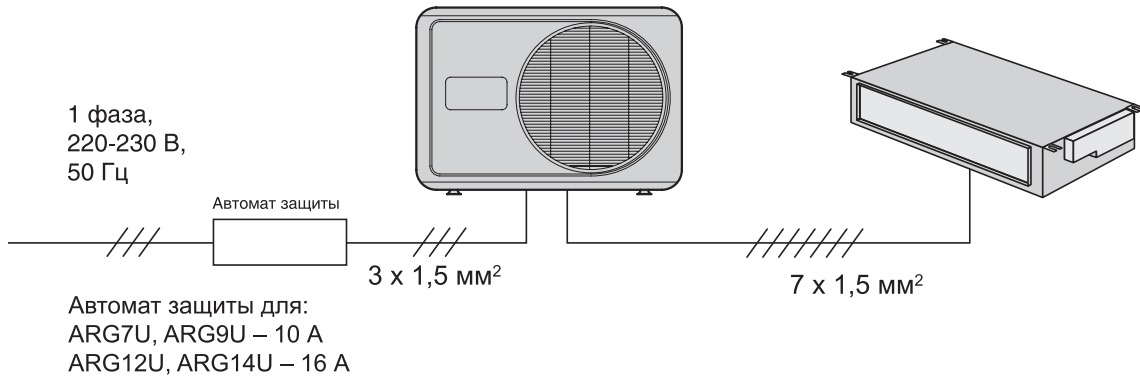


СХЕМЫ ЭЛЕКТРИЧЕСКИХ СОЕДИНЕНИЙ

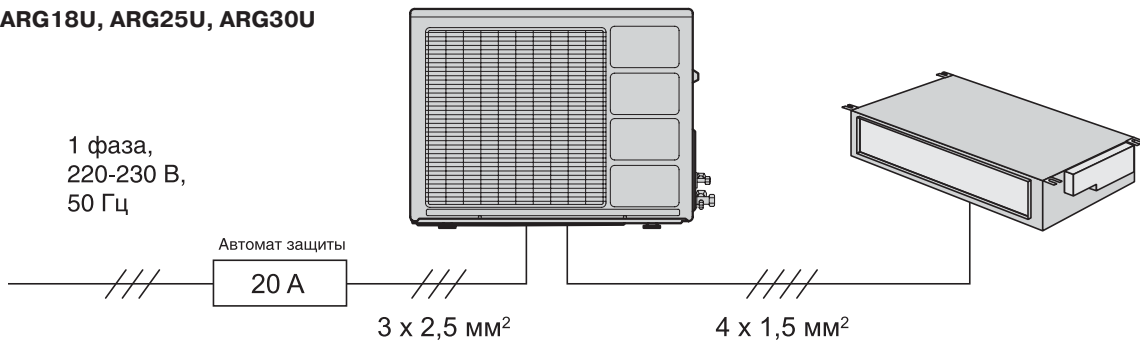
ARHC45L, ARHC54L



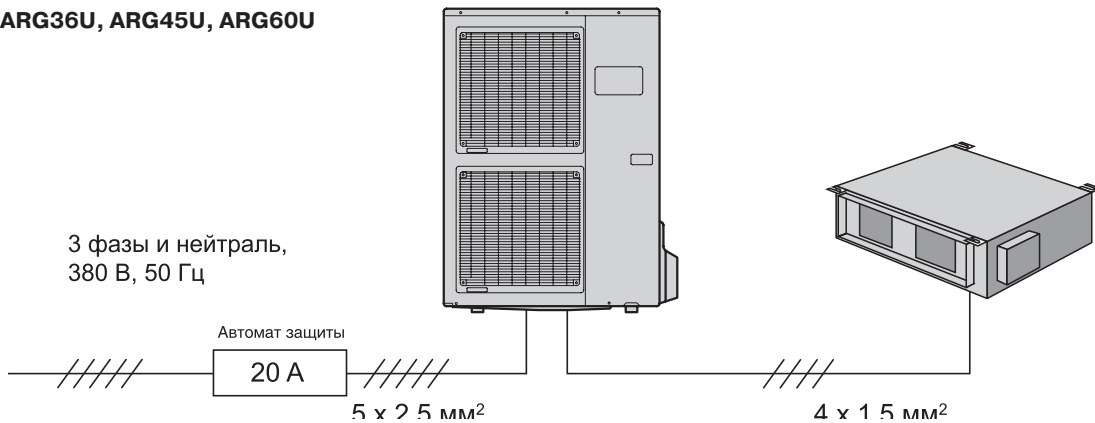
ARG7U, ARG9U, ARG12U, ARG14U



ARG18U, ARG25U, ARG30U

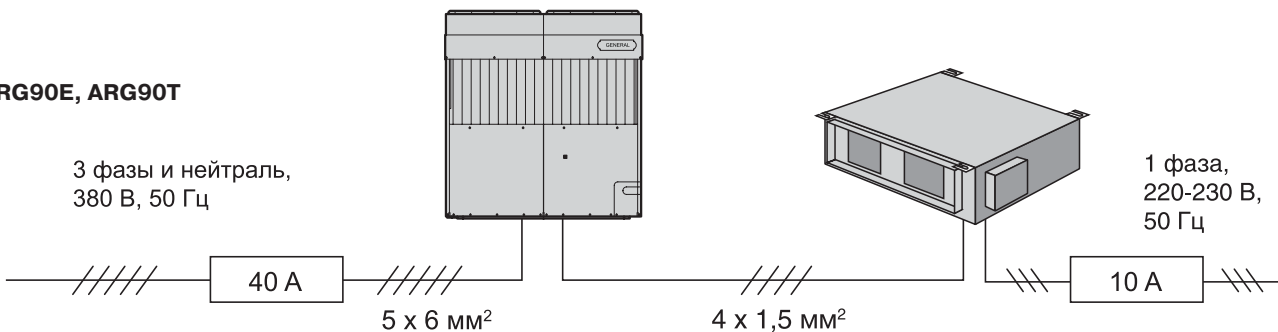


ARG36U, ARG45U, ARG60U



ARG90E, ARG90T

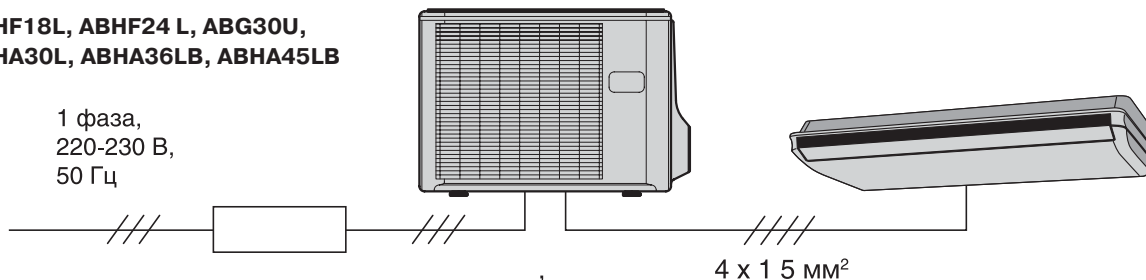
3 фазы и нейтраль,
380 В, 50 Гц



1 фаза,
220-230 В,
50 Гц

**ABHF18L, ABHF24 L, ABG30U,
ABHA30L, ABHA36LB, ABHA45LB**

1 фаза,
220-230 В,
50 Гц



4 x 1.5 мм²

Автомат защиты для:

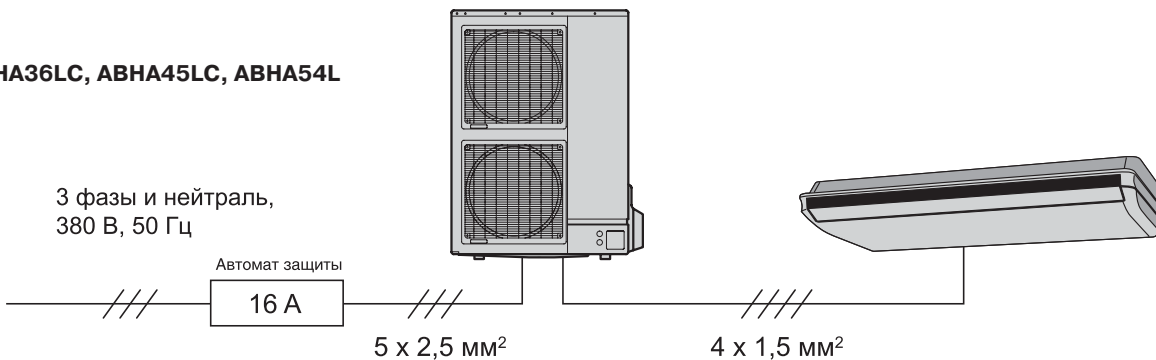
ABHF18L, ABHF24L – 20 А
ABG30U, ABHA30L, ABHA36L,
ABHA45L – 32 А

Кабель силового питания для:

ABHF18L, ABHF24L – 3 x 2,5 мм²
ABG30U, ABHA30L, ABHA36L, ABHA45L – 3 x 4,0 мм²

ABHA36LC, ABHA45LC, ABHA54L

3 фазы и нейтраль,
380 В, 50 Гц



Автомат защиты

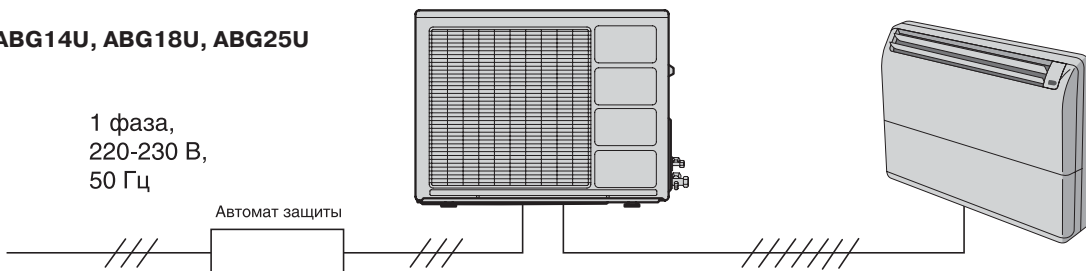
16 А

5 x 2,5 мм²

4 x 1,5 мм²

ABG14U, ABG18U, ABG25U

1 фаза,
220-230 В,
50 Гц



Автомат защиты

7 x 1,5 мм²

Автомат защиты для:

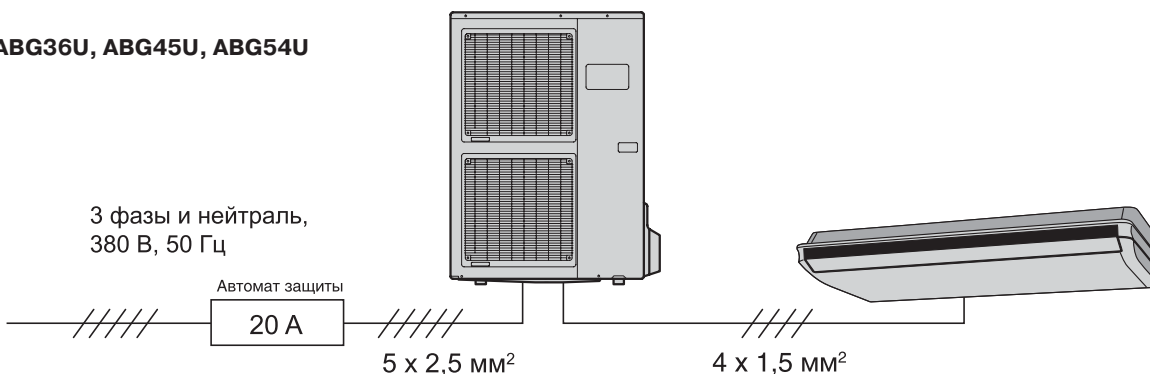
ABG14U – 16 А
ABG18U, ABG25U – 20 А

Кабель силового питания для:

ABG14U – 3 x 1,5 мм²
ABG18U, ABG25U – 3 x 2,5 мм²

ABG36U, ABG45U, ABG54U

3 фазы и нейтраль,
380 В, 50 Гц



Автомат защиты

20 А

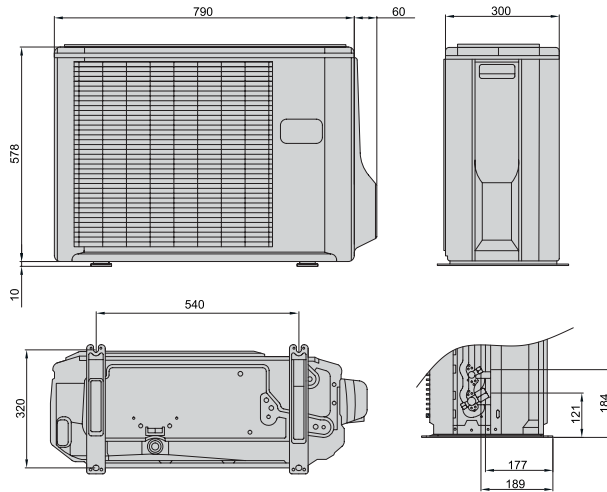
5 x 2,5 мм²

4 x 1,5 мм²

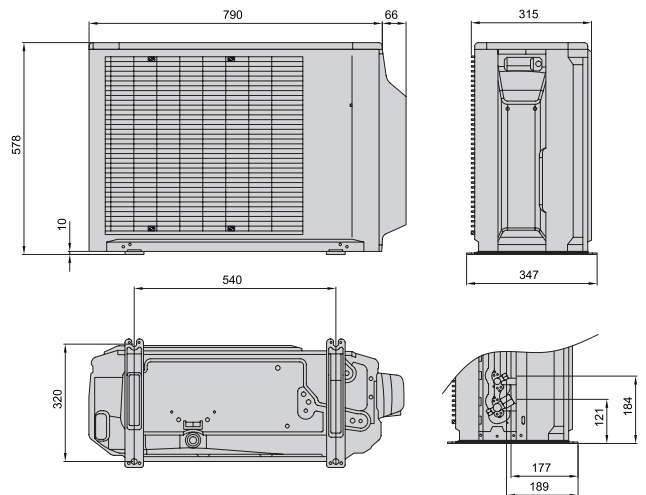


Наружные блоки

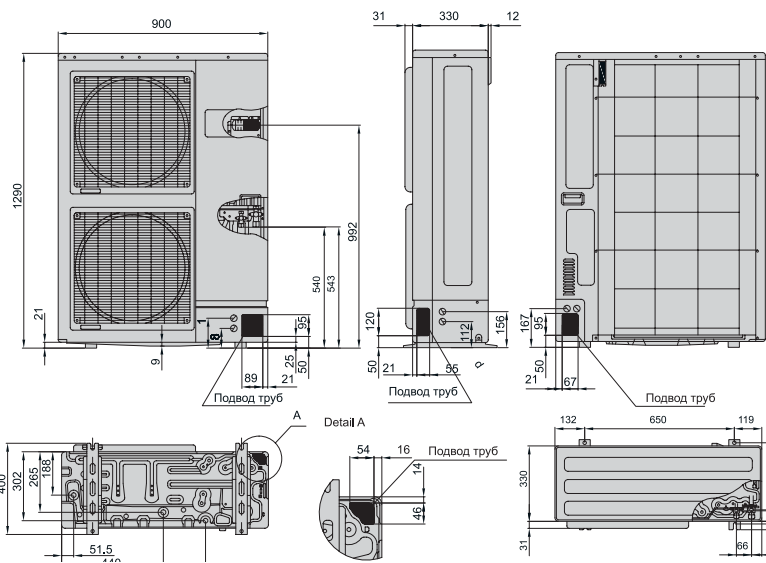
АОНА12LALL, АОНА14LALL, АОНА18LALL



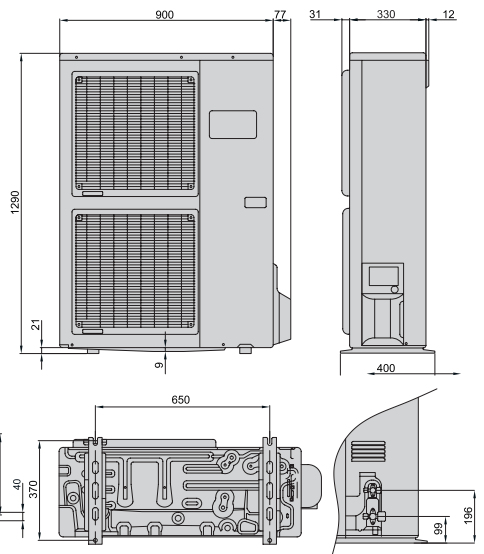
АОНА24LALL, AOG18UNDNL



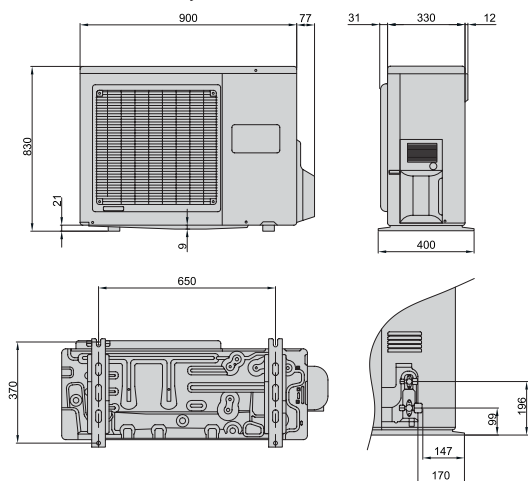
АОНД36LATT, АОНД45LATT, АОНД54LATT



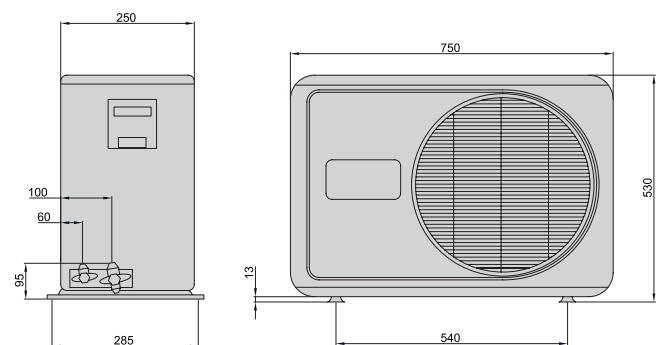
АОНА45LBTL, АОН54LJBYL, АОГ54УМАУТ, АОГ60УМАУТ



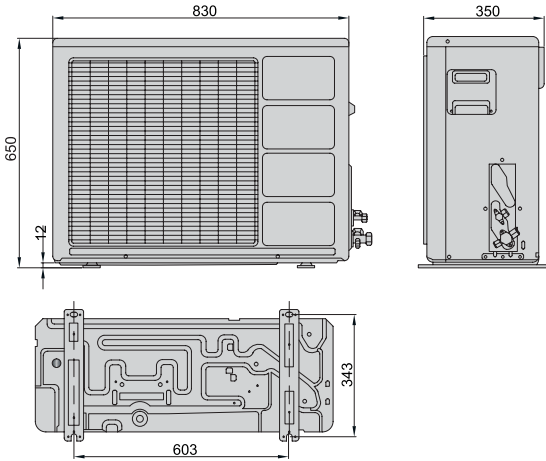
АОНА30LBTL, АОНА36LBTL



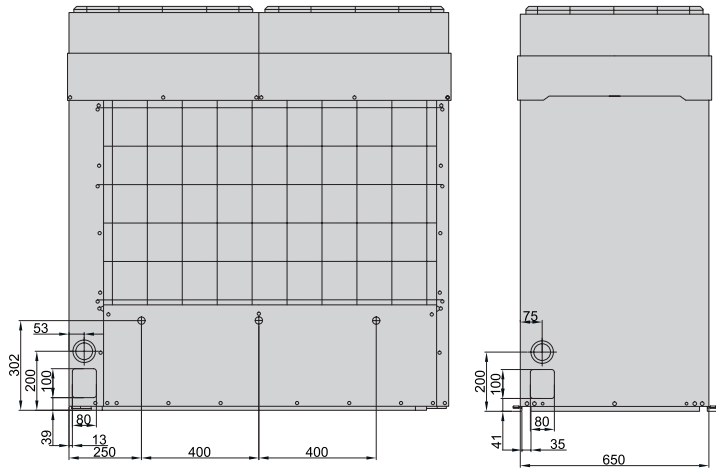
АОГ7УСАУЛ, АОГ9УСАУЛ, АОГ12УСАУЛ, АОГ14УСАУЛ



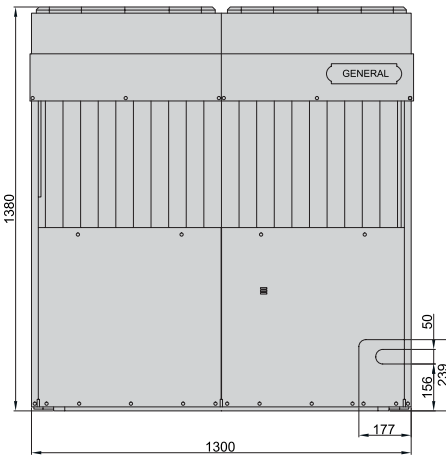
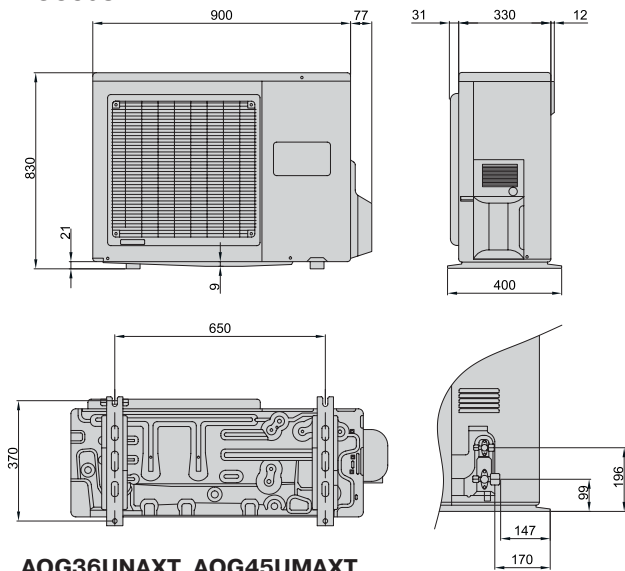
**AOG18UNCNL, AOG18UNBNL, AOG25UNANL,
AOG25UNBNL**



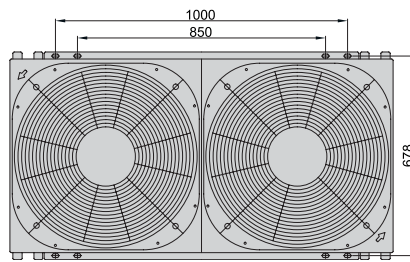
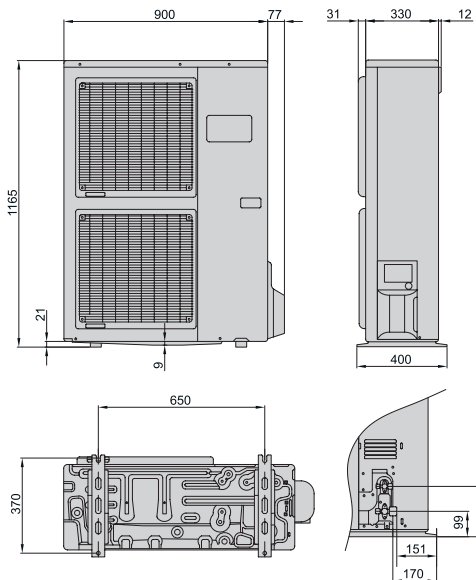
AOG90EPD3L, AOG90TPC3L



AOG30UNBWL



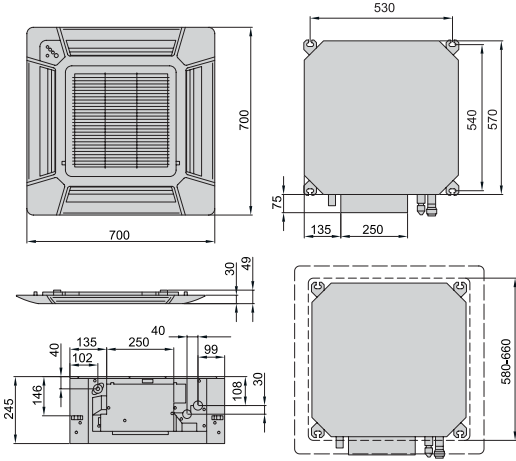
AOG36UNAXT, AOG45UMAXT



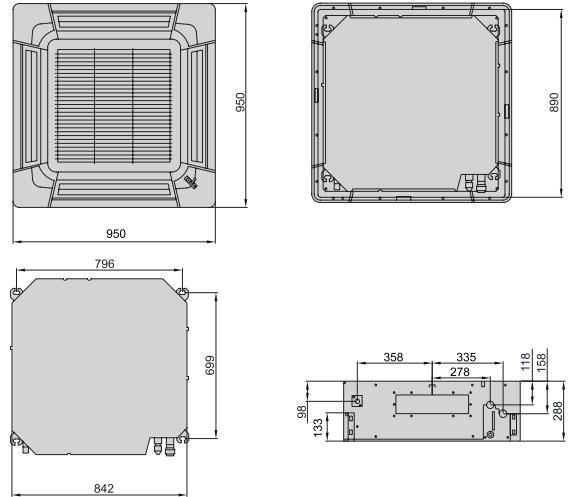


Внутренние блоки

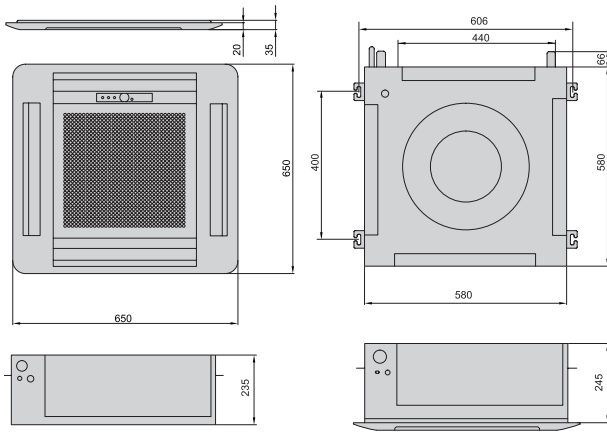
AUHF12LAL, AUHF14LAL, AUHF18LBL, AUHF24LBL



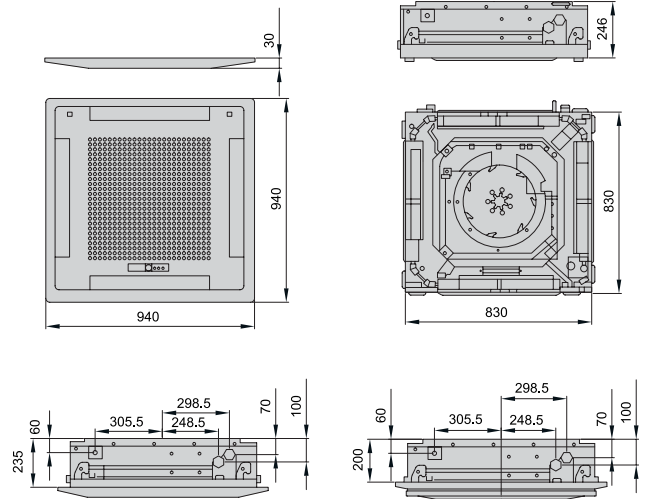
AUHA30BLU, AUHA36BLU, AUHA36CLU, AUHA45CLU, AUHA54CLU



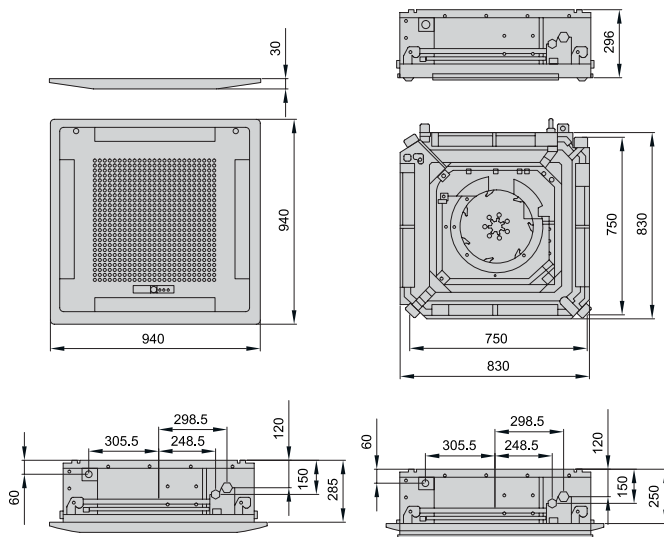
AUG12UBAB, AUG14UBAB, AUG18UBAB



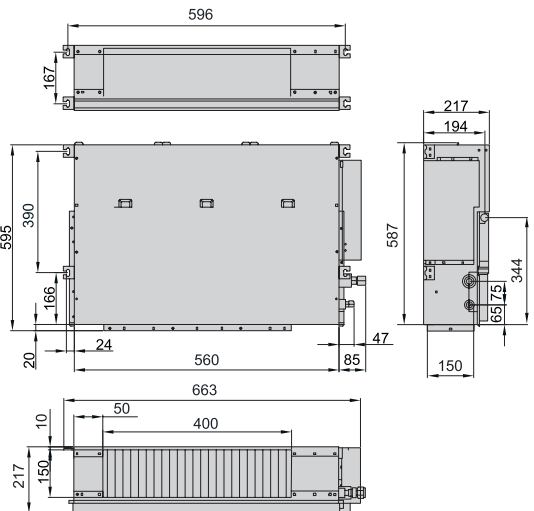
AUG25UUA, AUG30UUA



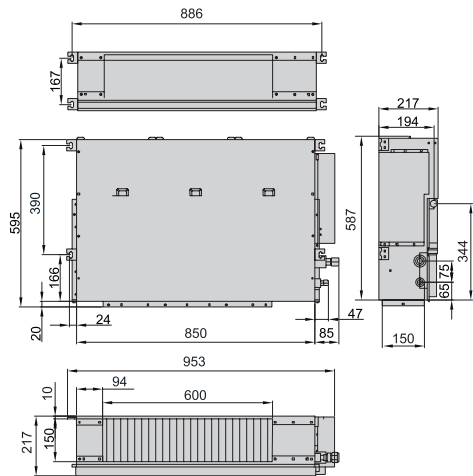
AUG36UUA, AUG45UUA, AUG54UUA



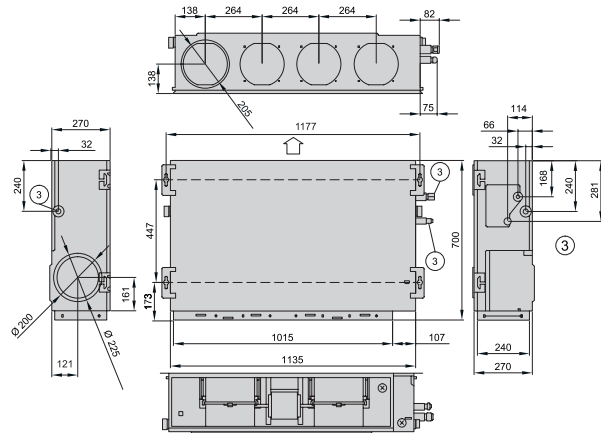
ARG7UUA, ARG9UUA



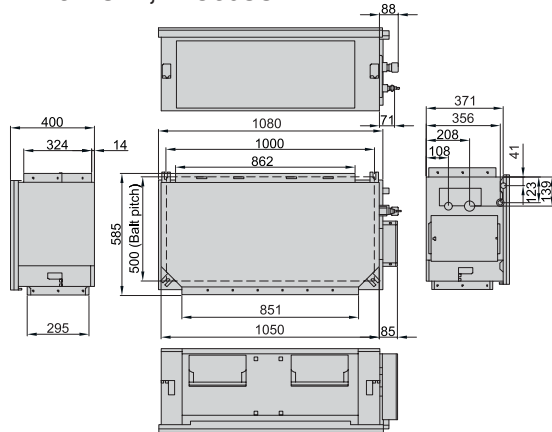
**ARHF12LALU, ARHF14LALU, ARHF18LBLU,
ARG12UUAD, ARG14UUAD, ARG18UUAL**



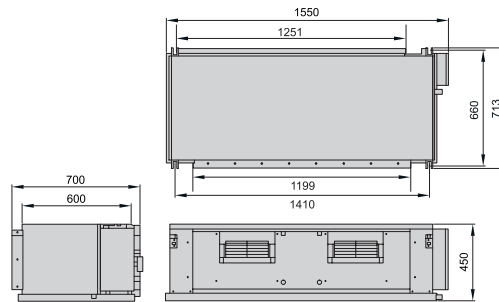
**ARHF24LBTU, ARHF30LBTU, ARHA36LBTU,
ARHA36LCTU, ARHA45LCTU, ARG25UUAN,
ARG30UUAN, ARG36UUAN, ARG45UUAN**



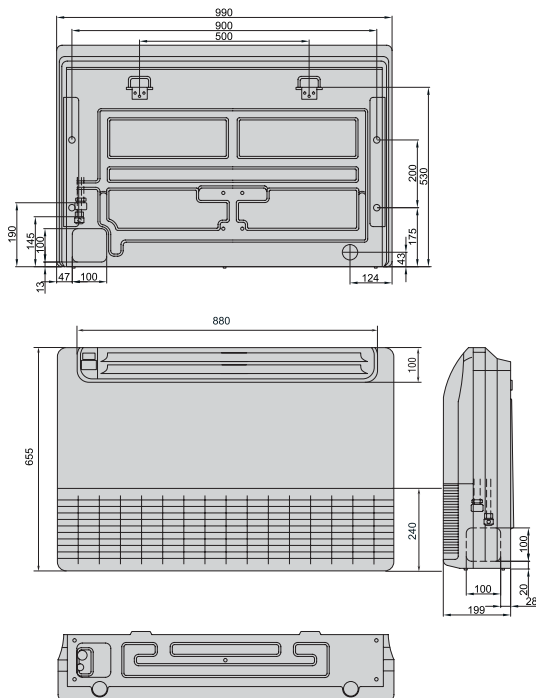
**ARHC45LCTU, ARH45LUAK, ARHC54LCTU,
ARH54LUAK, ARG60UUAK**



ARG90ELC3, ARG90TLC3



**ABHF18LBT, ABHF24LBT, ABG14UBBJ,
ABG18UBBJ, ABG24UBBJ**



**ABHA30LBT, ABHA36LBT, ABHA36LCT,
ABHA45LCT, ABHA54LCT, ABG30UBAG,
ABG36UBAG, ABG45UBAG, ABG54UBAG**

