



MSC-GE20/25/32VB



MSH-GE50/GA60/GD80VB

# Кондиционер серии MSH-GE/GA/GD VB

настенный внутренний блок

охлаждение-нагрев: 2,3–8,5 кВт

## Описание прибора

- Корпус моделей серии GE изготовлен из высококачественной пластмассы, имеющей гладкую полированную поверхность.
- Наружный блок MUH-GE50VB имеет уменьшенные габаритные размеры.
- Низкий уровень шума — от 25 дБ(А).
- Достигнута высокая энергоэффективность EER=3,22 в классе безынерторных систем.
- Значительные возможности по длине магистрали хладагента и перепаду высот.
- Антиоксидантный фильтр замедляет процессы старения.

### наружный блок



### внутренний блок



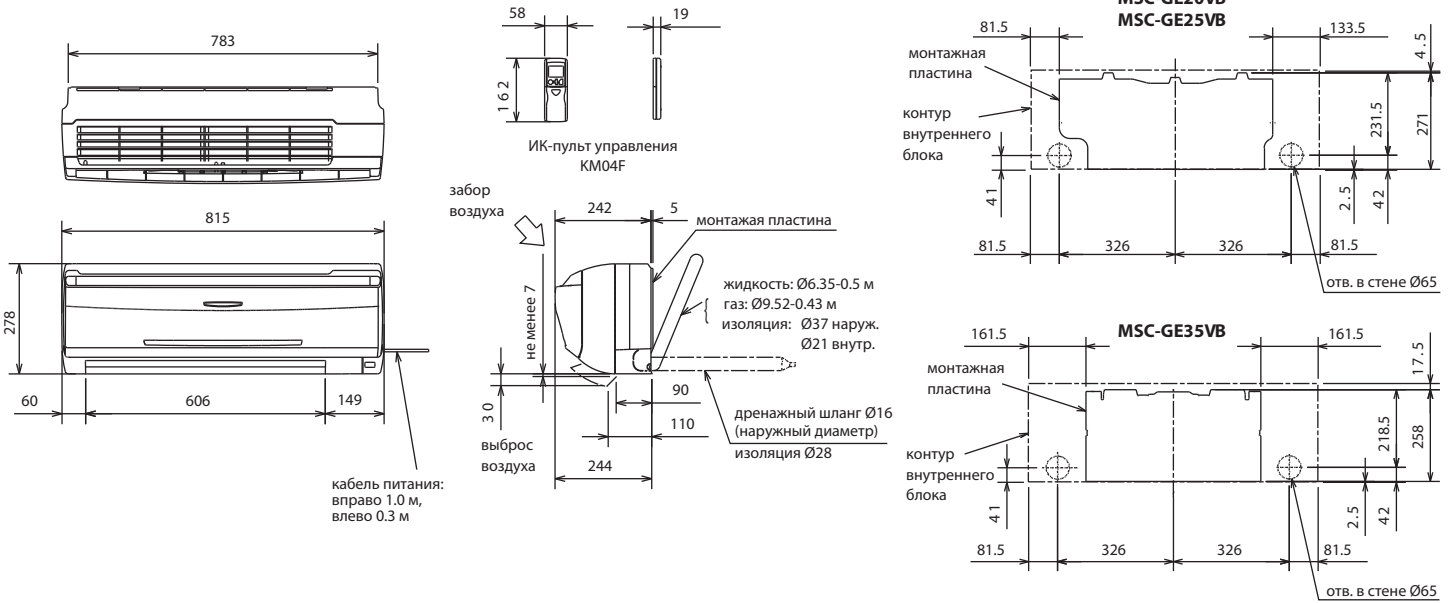
Сплит-система с настенным внутренним блоком (охлаждение – нагрев)								
Внутренний блок (ВБ)			MSC-GE20VB	MSC-GE25VB	MSC-GE35VB	MSH-GE50VB	MSH-GA60VB	MSH-GD80VB
Наружный блок (НБ)			MUH-GA20VB	MUH-GA25VB	MUH-GA35VB	MUH-GE50VB	MUH-GA60VB	MUH-GD80VB
Напряжение электропитания (В, ф, Гц)			220–240 В, 1 фаза, 50 Гц					
Охлаждение	производительность	кВт	2,3	2,65	3,5	5,0	6,3	8,5
	потребляемая мощность	кВт	0,715	0,82	1,09	1,78	2,41	3,32
	энергоэффективность EER		3,22 (A)	3,23 (A)	3,21 (A)	2,81 (C)	2,61 (D)	2,41 (E)
	уровень шума ВБ	дБ(А)	25 - 31 - 36	25 - 31 - 36	26 - 33 - 40	34 - 38 - 42	37 - 41 - 45	37 - 42 - 47
	уровень шума НБ	дБ(А)	47	49	49	52	53	55
	расход воздуха ВБ	м³/ч	276 - 474	306 - 474	324 - 582	516 - 768	576 - 768	684 - 954
Обогрев	производительность	кВт	2,5	3,0	3,7	5,2	7,2	9,4
	потребляемая мощность	кВт	0,69	0,82	1,02	1,61	2,48	3,58
	энергоэффективность COP		3,62	3,66 (A)	3,63 (A)	3,23 (C)	2,90 (D)	2,63 (E)
	уровень шума ВБ	дБ(А)	25 - 31 - 36	25 - 32 - 39	26 - 33 - 39	34 - 38 - 42	34 - 40 - 45	37 - 42 - 47
	уровень шума НБ	дБ(А)	47	49	49	52	53	55
	расход воздуха ВБ	м³/ч	342 - 510	342 - 588	396 - 606	516 - 768	516 - 768	726 - 954
Максимальный рабочий ток	А	5,7	5,8	7,7	11,5	15,5	20,5	
Диаметр труб: жидкость	мм (дюйм)	6,35 (1/4)			6,35 (1/4)		6,35 (1/4)	9,52 (3/8)
Диаметр труб: газ	мм (дюйм)	9,52 (3/8)			12,7 (1/2)		15,88 (5/8)	15,88 (5/8)
Фреоновый провод между блоками	длина	м	20	20	25	25	25	30
	перепад высот	м	10	10	10	10	10	15
Гарантированный диапазон наружных температур	охлаждение	+21 ~ +43°C по сухому термометру						
	обогрев	-10 ~ +24°C по мокрому термометру						
Завод (страна)	MITSUBISHI ELECTRIC CONSUMER PRODUCTS (THAILAND) C., LTD (Таиланд)							
Внутренний блок	потребляемая мощность	Вт	35	35	40	60	60	69
	габариты: ШхДхВ	мм	815x244x278	815x244x278	815x244x278	1100x258x325	1100x258x325	1100x258x325
	диаметр дренажа	мм	16	16	16	16	16	16
	вес	кг	9,0	9,0	10,0	16,0	16,0	16,0
Наружный блок	габариты: ШхДхВ	мм	800x285x550	800x285x550	800x285x550	800x285x550	840x330x850	840x330x850
	вес	кг	29,0	29,0	39,0	40,0	74,0	77,0

### Опции (аксессуары)

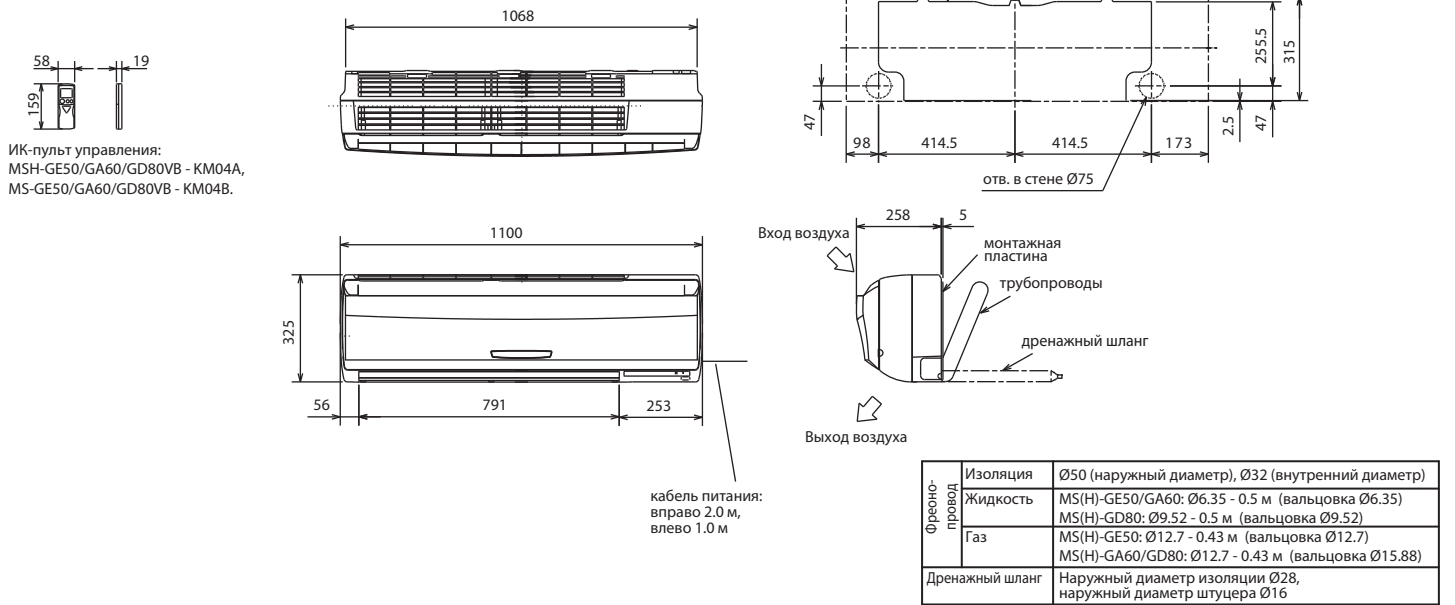
	Наименование	Описание
1	<b>MAC-1300FT</b>	Электростатический фильтр (срок службы около 4 месяцев) для моделей MSC-GE20/25/35VB
2	<b>MAC-1700FT</b>	Электростатический фильтр (срок службы около 4 месяцев) для моделей MSH-GE50/GA60/GD80VB
3	<b>MAC-889SG</b>	Решетка наружного блока для изменения направления выброса воздуха

## ВНУТРЕННИЕ БЛОКИ:

- MSC-GE20VB
- MSC-GE25VB
- MSC-GE35VB

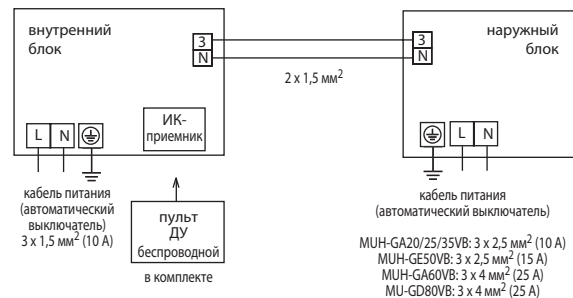


- MS-GE50VB
- MS-GA60VB
- MS-GD80VB
- MSH-GE50VB
- MSH-GA60VB
- MSH-GD80VB



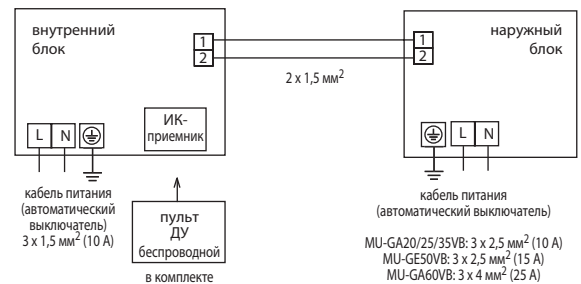
## Схема соединений внутреннего и наружного блоков

### Модели "охлаждение-нагрев", а также MS/MU-GD80VB



Примечание: кабели электропитания внутреннего и наружного блоков должны быть подключены к одной (общей) фазе!

### Модели "только охлаждение" (кроме MS/MU-GD80VB)

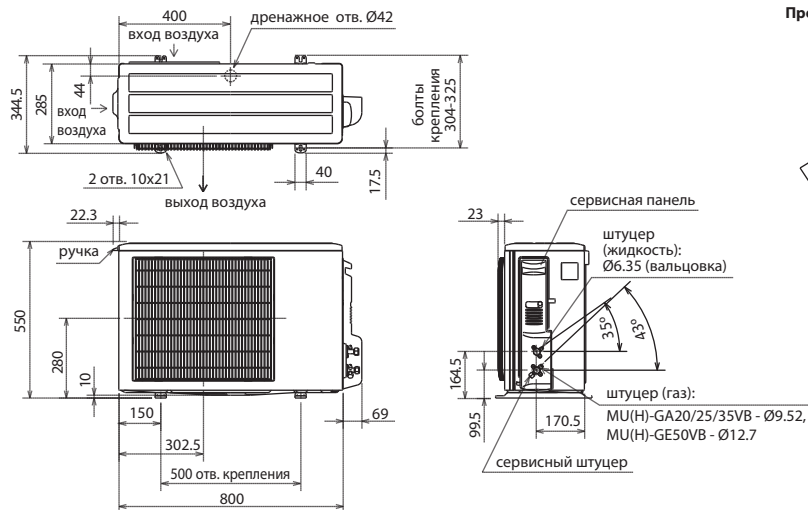


Примечание: кабели электропитания внутреннего и наружного блоков должны быть подключены к одной (общей) фазе!

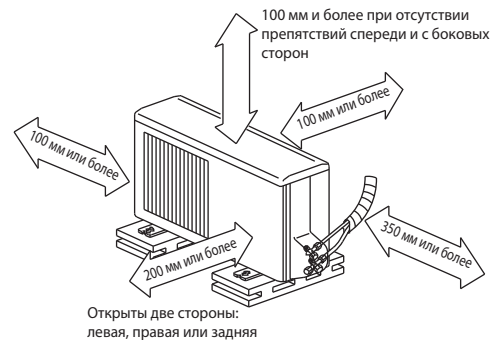
## НАРУЖНЫЕ БЛОКИ:

MU-GA20VB  
MU-GA25VB  
MU-GA35VB  
MU-GE50VB

MUH-GA20VB  
MUH-GA25VB  
MUH-GA35VB  
MUH-GE50VB

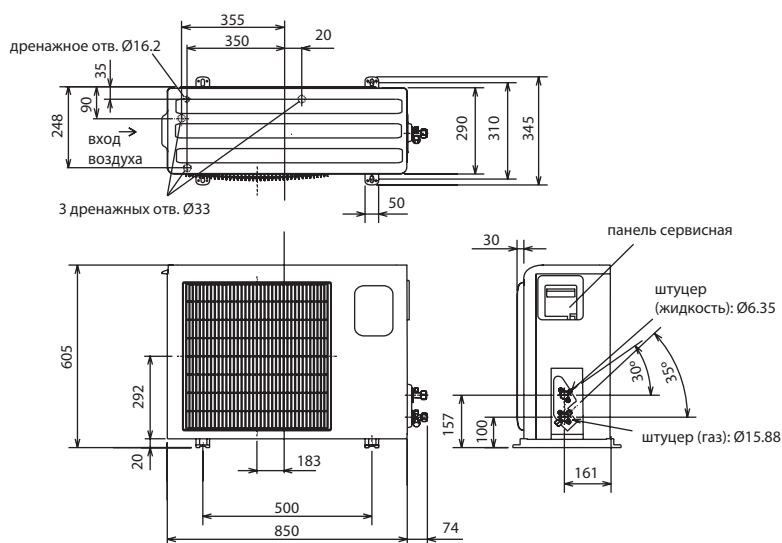


### Пространство для установки

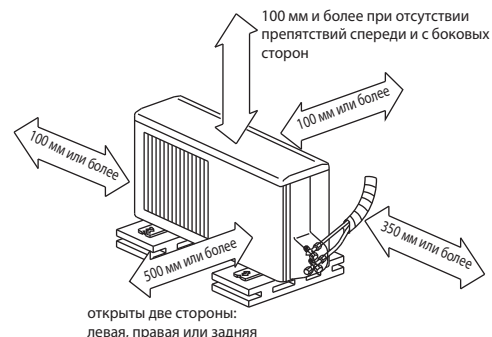


## НАРУЖНЫЕ БЛОКИ:

MU-GA60VB

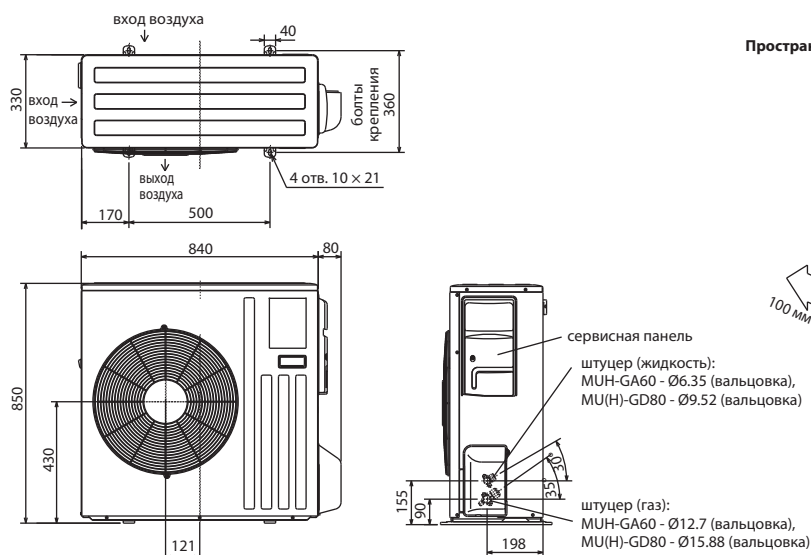


### Пространство для установки



## НАРУЖНЫЕ БЛОКИ:

MUH-GA60VB  
MU-GD80VB  
MUH-GD80VB



### Пространство для установки



### • Регулирование количества хладагента (R410A)

Наружный прибор заправлен достаточным количеством хладагента при длине магистрали хладагента до 7 м. Если длина трубы превышает 7 м, то необходима дополнительная заправка хладагента (R410A).

Длина трубы	До 7 м	Дозаправка не требуется
	Свыше 7 м	Требуется дозаправка (см. таблицу ниже)
Количество хладагента, которое необходимо добавить в систему	MU(H)-GA20/25/35VB MU(H)-GE50VB MU(H)-GA60VB	20 г/м × (длина трубы хладагента (м) - 7)
	MU(H)-GD80VB	55 г/м × (длина трубы хладагента (м) - 7)