

MAX

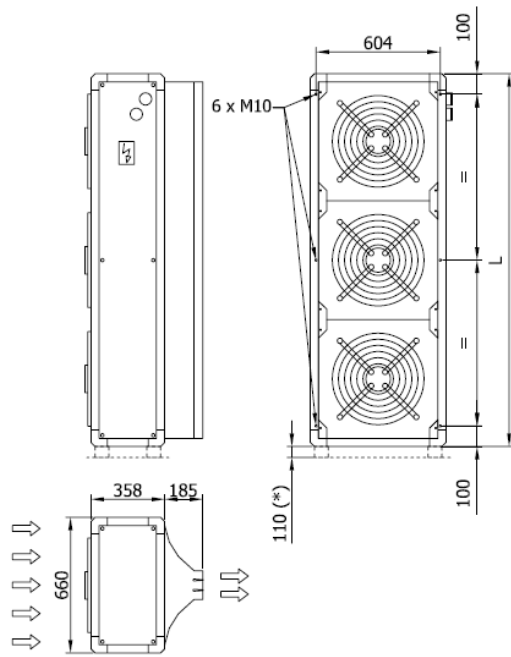


Воздушные завесы для промышленных ворот и проемов

- завеса монтируется как в вертикальном так и в горизонтальном положении;
- корпус изготовлен из двухкамерного алюминиевого профиля и теплоустойчивых оцинкованных панелей, в стандартном исполнении окрашен эпоксидно-полиэфирной белой краской RAL 9016, по заказу возможно другое цветовое решение;
- осевые вентиляторы оснащенные пятиступенчатым электродвигателем с внешним ротором и встроенными контактами термозащиты, характеризуется низким уровнем шума;
- тип «Р» оснащен водяным калорифером, тип «Е» оснащен электрокалорифером, тип «А» - без обогрева;
- алюминиевые клапана с анодным покрытием регулируют поток воздуха;
- в комплект входит дистанционное управление.

Модель	Производительность	Мощность нагрева 80/60°С	Давление 80/60°С	Подключение труб	Мощность нагрева 60/40°С	Давление 60/40°С	Подключение труб	Электро Нагрев 3x400V-50Hz	Мощн. вент. 230V-50Hz	Сила тока вент. 230V - 50Hz А	Уровень шума (3m)	Вес
	м³/ч	kW	Па		kW	Па		kW	kW		dB(A)	kg
MAX 2 Р	7000	4070	12000	2x1 ¹ / ₄ "	34,20	13700	2x1 ¹ / ₄ "	-	0,68	2,96	59	75
MAX 2 Е	8000	-	-	-	-	-	-	13,7/22,9/36,6	0,68	2,96	59	74
MAX 2 А	8000	-	-	-	-	-	-	-	0,68	2,96	59	59
MAX 3 Р	10500	61,00	10000	2x1 ¹ / ₄ "	53,10	11100	2x1 ¹ / ₄ "	-	1,02	4,44	61	102
MAX 3 Е	12000	-	-	-	-	-	-	20,7/34,7/55,4	1,02	4,44	61	100
MAX 3 А	12000	-	-	-	-	-	-	-	1,02	4,44	61	79
MAX 4 Р	14000	85,90	13000	2x1 ¹ / ₄ "	74,20	16600	2x1 ¹ / ₄ "	-	1,36	5,92	62	135
MAX 4 Е	16000	-	-	-	-	-	-	27,8/46,4/74,2	1,36	5,92	62	133
MAX 4 А	16000	-	-	-	-	-	-	-	1,36	5,92	62	103
MAX 5 Р	17500	108,00	17600	2x1 ¹ / ₄ "	93,00	13400	2x1 ¹ / ₄ "	-	1,70	7,40	64	162
MAX 5 Е	20000	-	-	-	-	-	-	34,8/58,2/93	1,70	7,40	64	159
MAX 5 А	20000	-	-	-	-	-	-	-	1,70	7,40	64	124

Размеры:



	L
MAX 2	1236
MAX 3	1814
MAX 4	2392
MAX 5	2970