

RUND



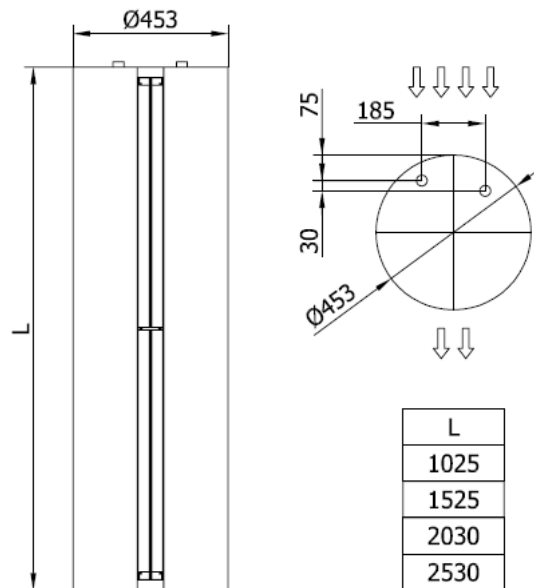
Цилиндрическая воздушная завеса

- декоративная воздушная завеса для вертикального или горизонтального монтажа;
- корпус изготовлен из алюминиевого профиля и цинковых панелей, окрашенных в эпоксидно-полиэфирную краску белого (RAL 9016) или серебристо-серого (RAL 9006) цветов в стандартном исполнении. Возможно другое цветовое решение;
- центробежный вентилятор оснащен пятискоростным электродвигателем с внешним ротором и встроенными контактами термозащиты, характеризуется низким уровнем шума;
- тип «Р» оснащен водяным калорифером, тип «Е» оснащен электрокалорифером, тип «А» - без обогрева;
- алюминиевые клапана осуществляют регулирование потока воздуха;
- в комплект входит дистанционное управление.

Модель	Производительность	Мощность нагрева 80/60°С	Давление 80/60°С	Подключение труб	Мощность нагрева 60/40°С	Давление 60/40°С	Подключение труб	Электро Нагрев 3x400V-50Hz	Мощность вент. 230V-50Hz	Сила тока вент. 230V - 50Hz А	Уровень шума (3m)	Вес
	м³/ч	kW	Па		kW	Па		kW	kW		dB(A)	kg
RUND M 1000 P	1875	10,52	890	2x3/4"	9,04	4660	2x3/4"	-	0,558	2,52	54	47
RUND M 1000 E	1950	-	-	-	-	-	-	3/6/9	0,558	2,52	54	49
RUND M 1000 A	1950	-	-	-	-	-	-	-	0,558	2,52	54	42
RUND M 1500 P	2500	16,14	2940	2x3/4"	13,28	6390	2x3/4"	-	0,744	3,36	55	71
RUND M 1500 E	2600	-	-	-	-	-	-	4/8/12	0,744	3,36	55	75
RUND M 1500 A	2600	-	-	-	-	-	-	-	0,744	3,36	55	63
RUND M 2000 P	3750	24,22	8380	2x3/4"	19,11	5140	2x3/4"	-	1,116	5,04	56	90
RUND M 2000 E	3900	-	-	-	-	-	-	6/12/18	1,116	5,04	56	97
RUND M 2000 A	3900	-	-	-	-	-	-	-	1,116	5,04	56	79
RUND M 2500 P	4375	28,66	3750	2x3/4"	22,80	3930	2x3/4"	-	1,302	5,88	57	101
RUND M 2500 E	4550	-	-	-	-	-	-	6/12/18	1,302	5,88	57	108
RUND M 2500 A	4550	-	-	-	-	-	-	-	1,302	5,88	57	88
RUND G 1000 P	2700	13,10	1300	2x3/4"	11,31	6850	2x3/4"	-	0,765	3,33	55	52
RUND G 1000 E	2775	-	-	-	-	-	-	5/10/15	0,765	3,33	55	54

RUND G1000 A	2775	-	-	-	-	-	-	-	0,765	3,33	55	46
RUND G 1500 P	3600	20,30	4500	2x3/4"	16,72	9400	2x3/4"	-	1,020	4,44	56	77
RUND G 1500 E	3700	-	-	-	-	-	-	7,5/15/22,5	1,020	4,44	56	81
RUND G 1500 A	3700	-	-	-	-	-	-	-	1,020	4,44	56	68
RUND G 2000 P	5400	30,40	12850	2x3/4"	24,18	7900	2x3/4"	-	1,530	6,66	57	100
RUND G 2000 E	5550	-	-	-	-	-	-	10/20/30	1,530	6,66	57	107
RUND G 2000 A	5550	-	-	-	-	-	-	-	1,530	6,66	57	89
RUND G 2500 P	6300	36,00	5700	2x3/4"	38,90	6000	2x3/4"	-	1,785	7,77	58	109
RUND G 2500 E	6475	-	-	-	-	-	-	10,7/21,3/32	1,785	7,77	58	118
RUND G 2500 A	6475	-	-	-	-	-	-	-	1,785	7,77	58	98

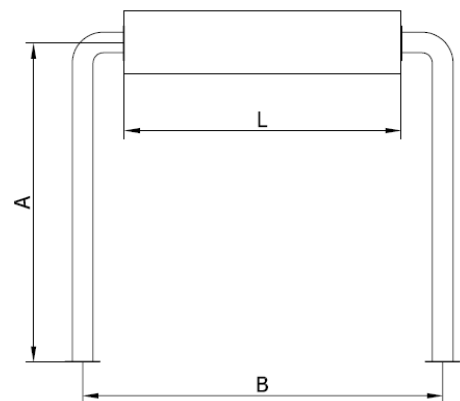
RUND



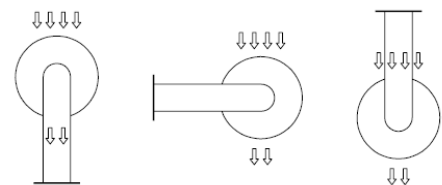
Вертикальная установка



Установка на потолок или на стену



Установка на пол



A	Customized
B	Customized